

Caractéristiques

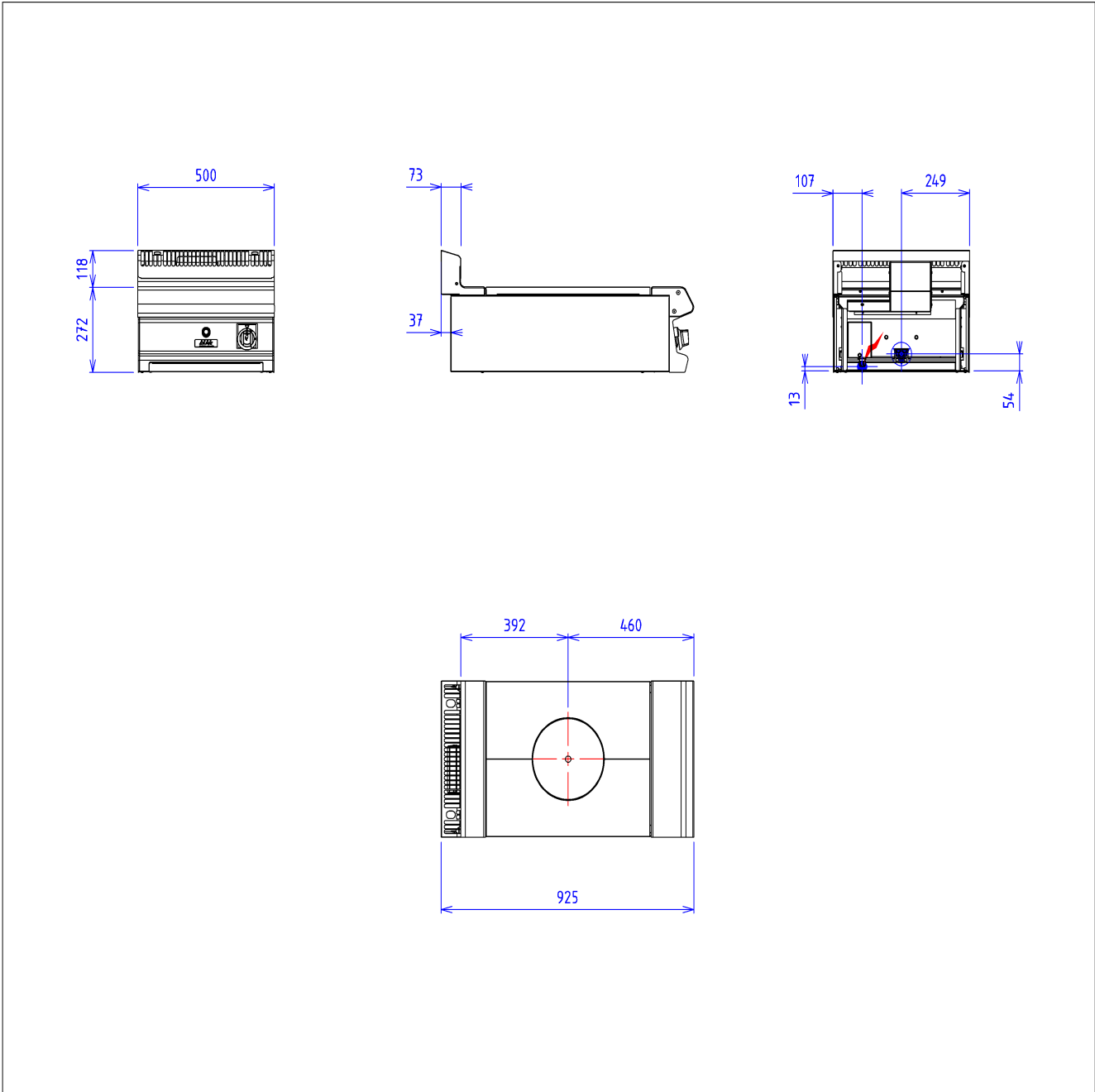
Dimensions extérieures : 500 X 925 X 270
 Dessus en acier inoxydable 18.10 brossé
 Epaisseur dessus 30/10
 Habillage 10/10 en acier inoxydable brossé
 Structure 20/10 en acier inoxydable
 Bord avant tombé rayonné de 20
 Bord arrière formant dossier et mitre d'évacuation
 Façade sans vis apparentes

Dessus

Plaque coup de feu en fonte en 2 parties Dim : 500x600
 Picots de répartition de chaleur
 Chambre de combustion en brique réfractaire avec
 virole de protection en fonte, brûleur central
 démontable de 8kW
 Tiroir de propreté sous plaque
 Sécurité par veilleuse et thermocouple
 Manettes de commande sécurisées et protégées

Options :

kit raccordement gaz pour flexible par appareil (X901405)
 allumage elec pour bruleur gaz (le premier bruleur) (X901501)



GAZ



Puissance gaz : 8kW

Raccord gaz : 15/21 Conique mâle

Appareils gaz conformes à la norme NF EN 203. EN 437

Directive gaz 90/396/CEE

ELEC



Puissance électrique : 0.00kW

Réservation Elec : - Raccordement Elec :

230V MONO + T (Si option électrique sélectionnée)
Appareils électriques conformes à la norme EN 60-335*