



### Caractéristiques

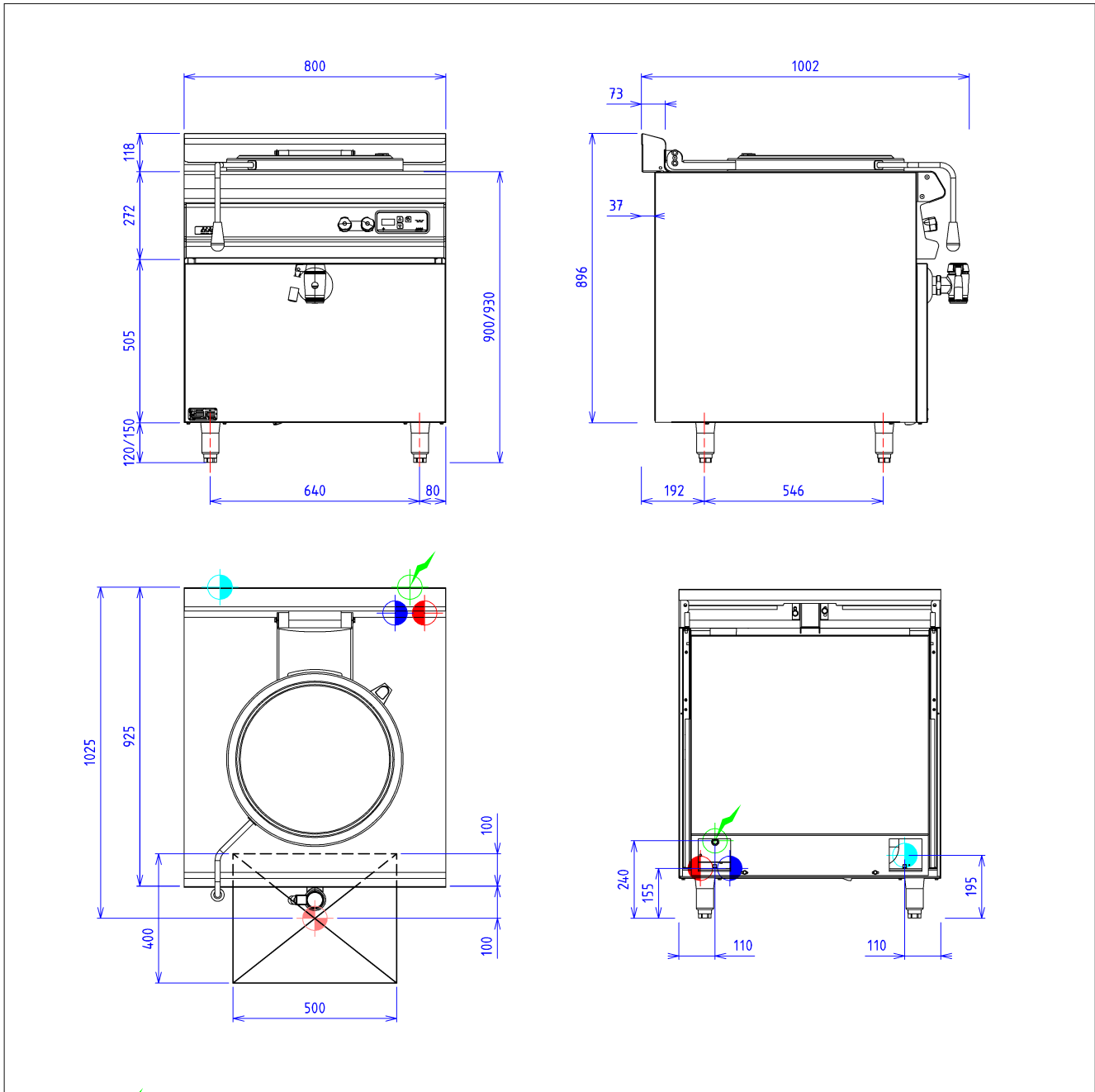
Dimensions extérieures : 800 X 925 X 900  
 Dessus en acier inoxydable 18.10 brossé  
 Epaisseur dessus 30/10  
 Habillage 10/10 en acier inoxydable brossé  
 Structure 20/10 en acier inoxydable  
 Piétement vérin composite de 150 réglable en hauteur  
 Bord avant tombé rayonné de 20  
 Bord arrière formant dossier et mitre d'évacuation  
 Façade sans vis apparentes

### Dessus

Couvercle et contre couvercle inox 10/10,  
 équilibré par charnière Echtermann  
 Cuve et double enveloppe en acier inoxydable 18.10  
 soudée sur le dessus  
 Epaisseur 20/10 pour la virole et 30/10 pour le fond  
 Dimensions (ØxP) : 500x360  
 Capacité nominale : 60 l.  
 Puissance : 9 kW  
 Poignée de couvercle avec embout isolant  
 Alimentation eau chaude/eau froide par rejet fixe  
 Commandée en façade par robinet 1/4 de tour  
 à tête céramique  
 Robinet de vidange 40/49 avec poignée rétractable  
 Crépine amovible avec indication de niveau  
 Chauffage par thermo-plongeurs  
 immergés dans la double enveloppe  
 Commande par carte électronique  
 Régulation séquentielle  
 Double enveloppe avec soupape de sûreté 0,5 bar  
 Régulation de niveau d'eau électronique double enveloppe

### Options :

regulation de niveau sur bain marie (X053601)  
 faux fond perforé amovible pour marmite 100/150l (X294001)  
 cône de vidange déportée pour marmite (X901802)  
 cuve inox 316l pour produits la mer (X904001)



## ELEC



Puissance électrique : 9.00kW

Réservation Elec : Bornier interne - Raccordement Elec : 400V  
TRI + N + T

230V MONO + T ( Si option électrique sélectionnée)

Appareils électriques conformes à la norme EN 60-335\*