



La référence en matériel  
professionnel



## AVEN MARMITE BAIN-MARIE 60L ELEC

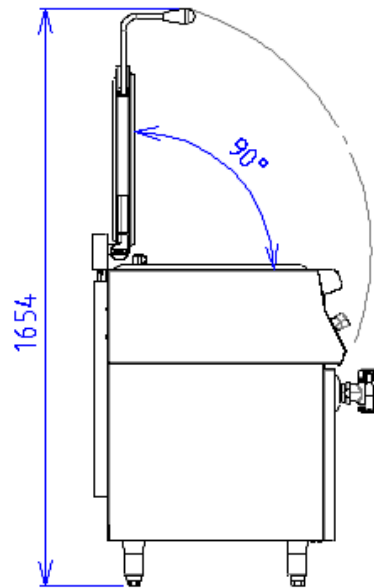
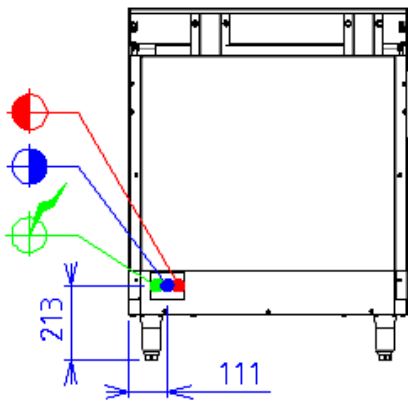
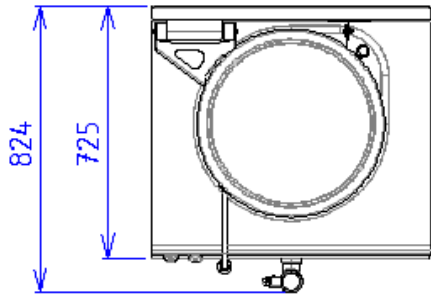
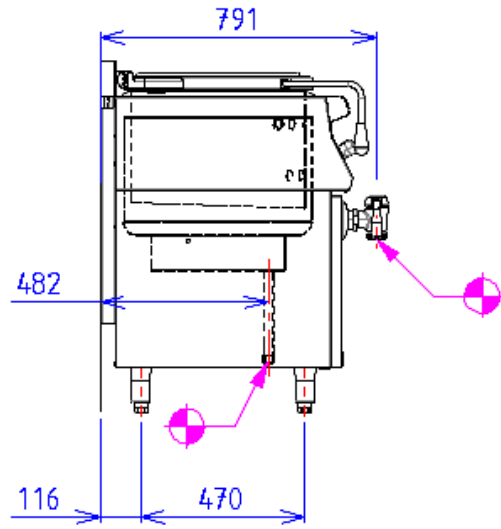
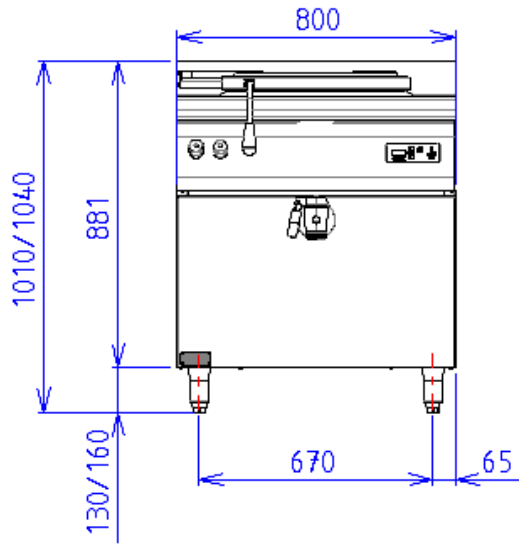
ALIM ELEC EC/EF

### Caractéristiques

Dimensions extérieures : 800 X 725 X 900  
 Dessus en acier inoxydable 18.10 brossé  
 Construction en acier inox 18.10 brossé  
 Epaisseur dessus 20/10  
 Façade 10/10 présentation brossée  
 Structure 10/10 en acier inoxydable  
 Bord arrière formant dossier et mitre d'évacuation  
 Façade sans vis apparentes  
 Piètement vérin composite de 150 réglable en hauteur

### Dessus

Couvercle inox 10/10 équilibré  
 Cuve et double enveloppe en acier inoxydable 18.10  
 soudée sur le dessus  
 Epaisseur 20/10 pour la virole et 30/10 pour le fond (316L)  
 Dimensions (ØxP) : 500x360  
 Capacité nominale : 60 l.  
 Puissance : 9 kW  
 Poignée de couvercle avec embout isolant  
 Alimentation eau chaude/eau froide par rejet fixe  
 Commandée en façade par robinet 1/4 de tour  
 à tête céramique  
 Robinet de vidange 40/49 avec poignée rétractable  
 Crépine amovible avec indication de niveau  
 Chauffage par thermo-plongeurs  
 immergés dans la double enveloppe  
 Commande par doseur d'énergie  
 Voyant lumineux  
 Double enveloppe avec groupe de sécurité  
 Régulation de niveau électronique



**ELEC**



Puissance Totale électrique : 9.00kW

Réservation Elec : - Raccordement Elec : 400V TRI + N + T

Appareils électriques conformes à la norme EN 60-335\*