

Caractéristiques

Dimensions extérieures : 800 X 835 X 900
 Dessus en acier inoxydable 18.10 brossé
 Epaisseur dessus 30/10
 Habillage 10/10 en acier inoxydable brossé
 Structure 20/10 en acier inoxydable
 Piétement vérin composite de 150 réglable en hauteur
 Bord avant tombé rayonné de 20
 Bord arrière formant dossier et mitre d'évacuation
 Façade sans vis apparentes

Dessus

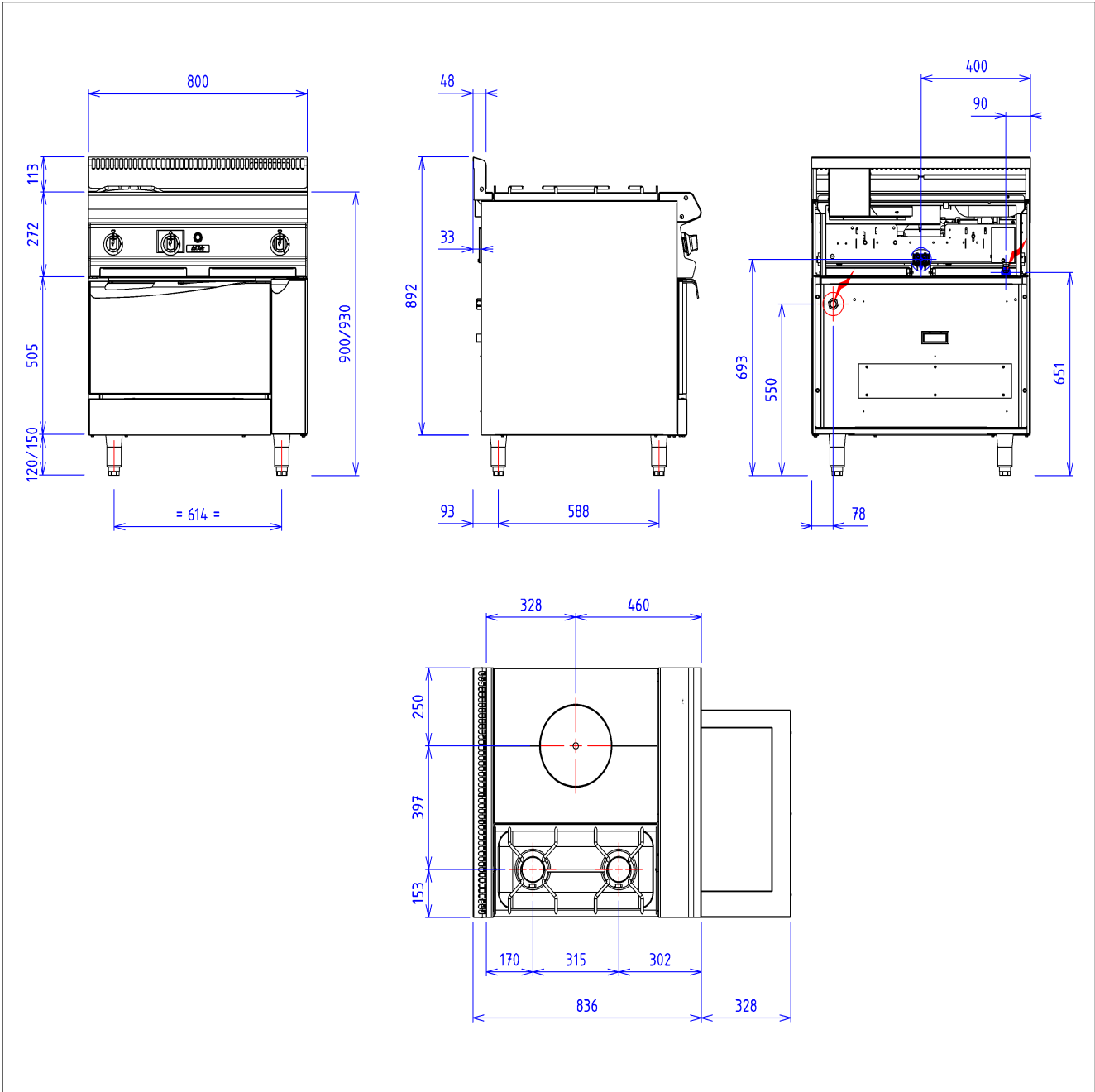
2 feux nus à gauche
 Brûleurs démontables à flamme pilotée de : 2x6 kW
 Grille feux nus en inox dimensions : 300x600
 Cuvette emboutie et tiroir de propreté
 Plaque coup de feu en fonte en 2 parties Dim : 500x600
 Picots de répartition de chaleur
 Chambre de combustion en brique réfractaire avec
 virole de protection en fonte, brûleur central
 démontable de 8kW
 Tiroir de propreté sous plaque
 Sécurité par veilleuse et thermocouple
 Manettes de commande sécurisées et protégées

Dessous

Construction en acier inoxydable 18.10
 Structure 20/10
 Habillage 10/10
 Dimensions extérieures : 800x724x650
 Façade sans vis apparentes
 Dimension de la cornue : 650x530x280
 Enceinte calorifugée par fibre minérale
 et pare vapeur aluminium
 Puissance 5.1kW thermostat 50 à 300°C
 Commutateur et voyant lumineux
 Résistances blindées en acier inoxydable réparties
 sur toute la surface de la voûte et de la sole
 chauffant ensemble ou séparément
 Sole amovible en acier de 6 mm d'épaisseur
 Parois latérales en acier inox
 avec niveaux supports de grilles
 Porte à double paroi calorifugée et équilibrée
 Livré avec une grille inoxydable GN2/1

Options :

barre de dressage ronde inox diam 38 - le metre lineaire (X081001)
 tablette de dressage 500 (X081002)
 tablette de dressage 800 (X081003)
 etrier de liaison en remplacement d'un pied (X087004)
 kit raccordement gaz pour flexible par appareil (X901405)
 allumage elec pour bruleur gaz (chaque bruleur suivant) (X901502)



GAZ



Puissance gaz : 20kW

Raccord gaz : 15/21 Conique mâle

Appareils gaz conformes à la norme NF EN 203.EN 437
Directive gaz 90/396/CEE

ELEC



Puissance électrique : 5.10kW

Réservation Elec : Bornier interne - Raccordement Elec : 400V
TRI + T

230V MONO + T (Si option électrique sélectionnée)
Appareils électriques conformes à la norme EN 60-335*