



Caractéristiques

Dimensions extérieures : 800 X 835 X 900
Dessus en acier inoxydable 18.10 brossé
Epaisseur dessus 30/10
Habillage 10/10 en acier inoxydable brossé
Structure 20/10 en acier inoxydable
Bord avant tombé rayonné de 20
Bord arrière formant dossier et mitre d'évacuation
Façade sans vis apparentes

Dessus

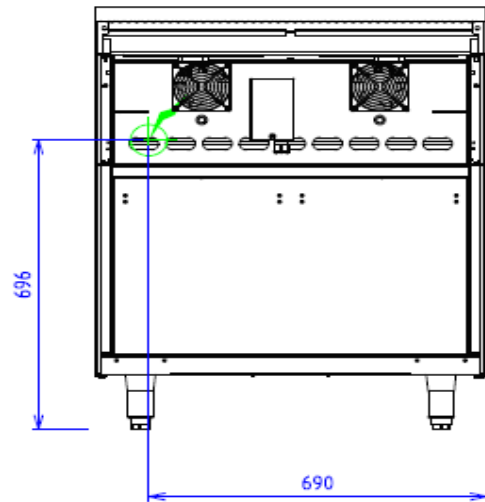
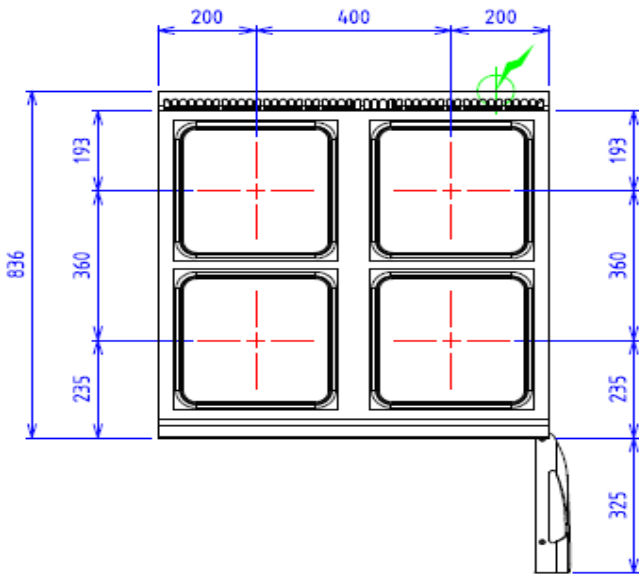
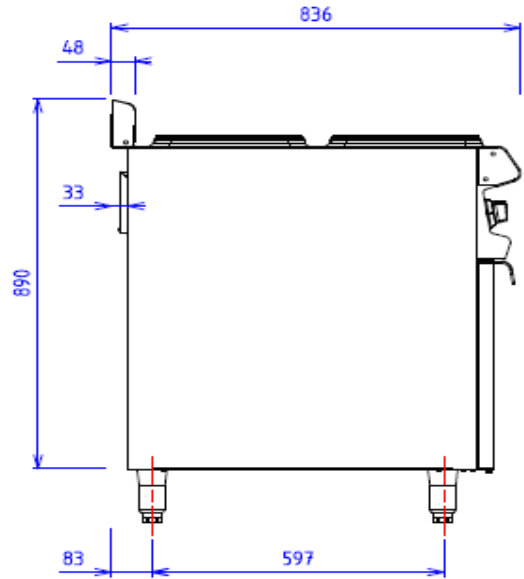
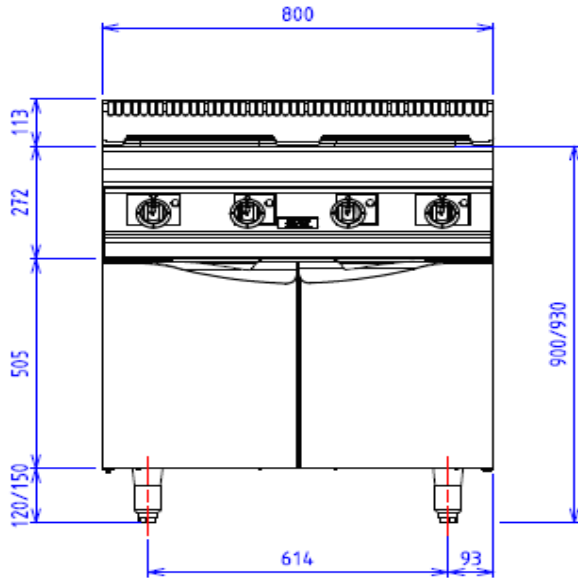
4 plaques électriques en fonte carrées lisses et étanches
Puissance : 4x4 kW
Commutateur 4 positions
Voyant lumineux

Dessous

Construction en acier inoxydable 18.10
Structure 20/10
Habillage 10/10
Dimensions extérieures : 800x724x650
Dimensions intérieures : 730x656x430
Façade sans vis apparentes
Portes doublées

Options :

barre de dressage ronde inox diam 38 - le metre lineaire (X081001)



ELEC



Puissance électrique : 16.00kW

Réservation Elec : Bornier interne - Raccordement Elec : 400V
TRI + N + T

Appareils électriques conformes à la norme EN 60-335*