



Caractéristiques

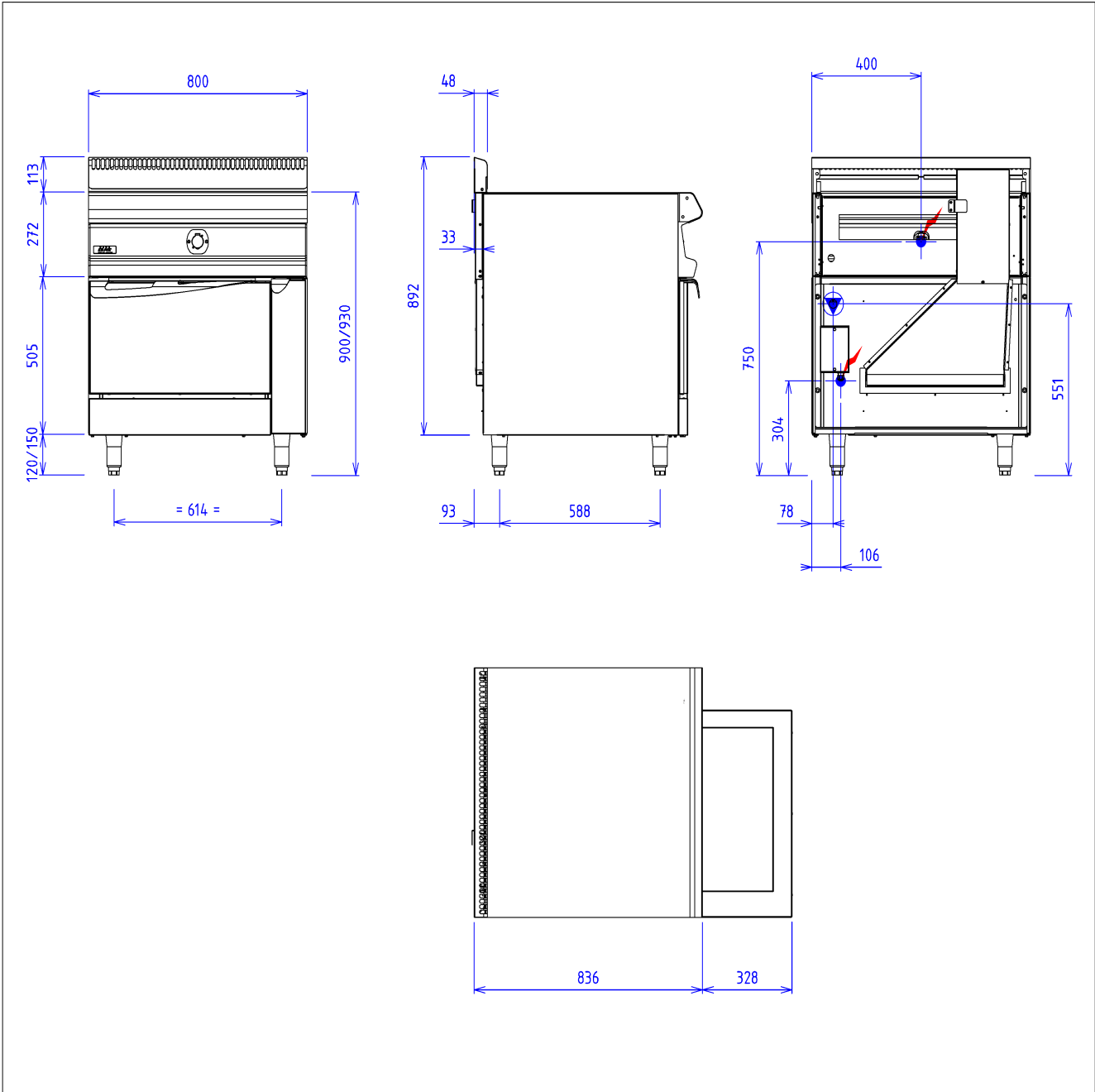
Dimensions extérieures : 800 X 835 X 900
 Dessus en acier inoxydable 18.10 brossé
 Epaisseur dessus 30/10
 Habillage 10/10 en acier inoxydable brossé
 Structure 20/10 en acier inoxydable
 Piétement vérin composite de 150 réglable en hauteur
 Bord avant tombé rayonné de 20
 Bord arrière formant dossier et mitre d'évacuation
 Façade sans vis apparentes

Dessous

Construction en acier inoxydable 18.10
 Structure 20/10
 Habillage 10/10
 Dimensions extérieures : 800x724x650
 Façade sans vis apparentes
 Dimension de la cornue : 650x530x280
 Enceinte calorifugée par fibre minérale
 et pare vapeur aluminium
 Puissance 10 kW thermostat 50 à 300°C
 Sole amovible en acier de 6 mm d'épaisseur
 Sécurité par veilleuse et thermocouple
 Parois latérales en acier inox
 avec niveaux supports de grilles
 Porte à double paroi calorifugée et équilibrée
 Livré avec une grille inoxydable GN2/1

Options :

decoupe et bac de salage pour dessus neutre (X080602)
 barre de dressage ronde inox diam 38 - le metre lineaire (X081001)
 tiroir coulissant avec armature prof 100 (X081113)
 prise courant (X330311)
 allumage elec pour bruleur gaz (le premier bruleur) (X901501)
 support salamandre sur plan neutre superieur a 800 (X901941)
 alim. robinet a col de cygne orientable (X902001)
 alim. robinet colonne 550 mm q452040 (X902002)



GAZ



Puissance gaz : 10kW

Raccord gaz : 15/21 Conique mâle

Appareils gaz conformes à la norme NF EN 203.EN 437

Directive gaz 90/396/CEE

ELEC



Puissance électrique : 0.00kW

Réserve Elec : - Raccordement Elec :

230V MONO + T (Si option électrique sélectionnée)

Appareils électriques conformes à la norme EN 60-335*