

Caractéristiques

Dimensions extérieures : 400 X 835 X 900
 Dessus en acier inoxydable 18.10 brossé
 Epaisseur dessus 30/10
 Habillage 10/10 en acier inoxydable brossé
 Structure 20/10 en acier inoxydable
 Piètement vérin composite de 150 réglable en hauteur
 Bord avant tombé rayonné de 20
 Bord arrière formant dossier et mitre d'évacuation
 Façade sans vis apparentes

Dessus

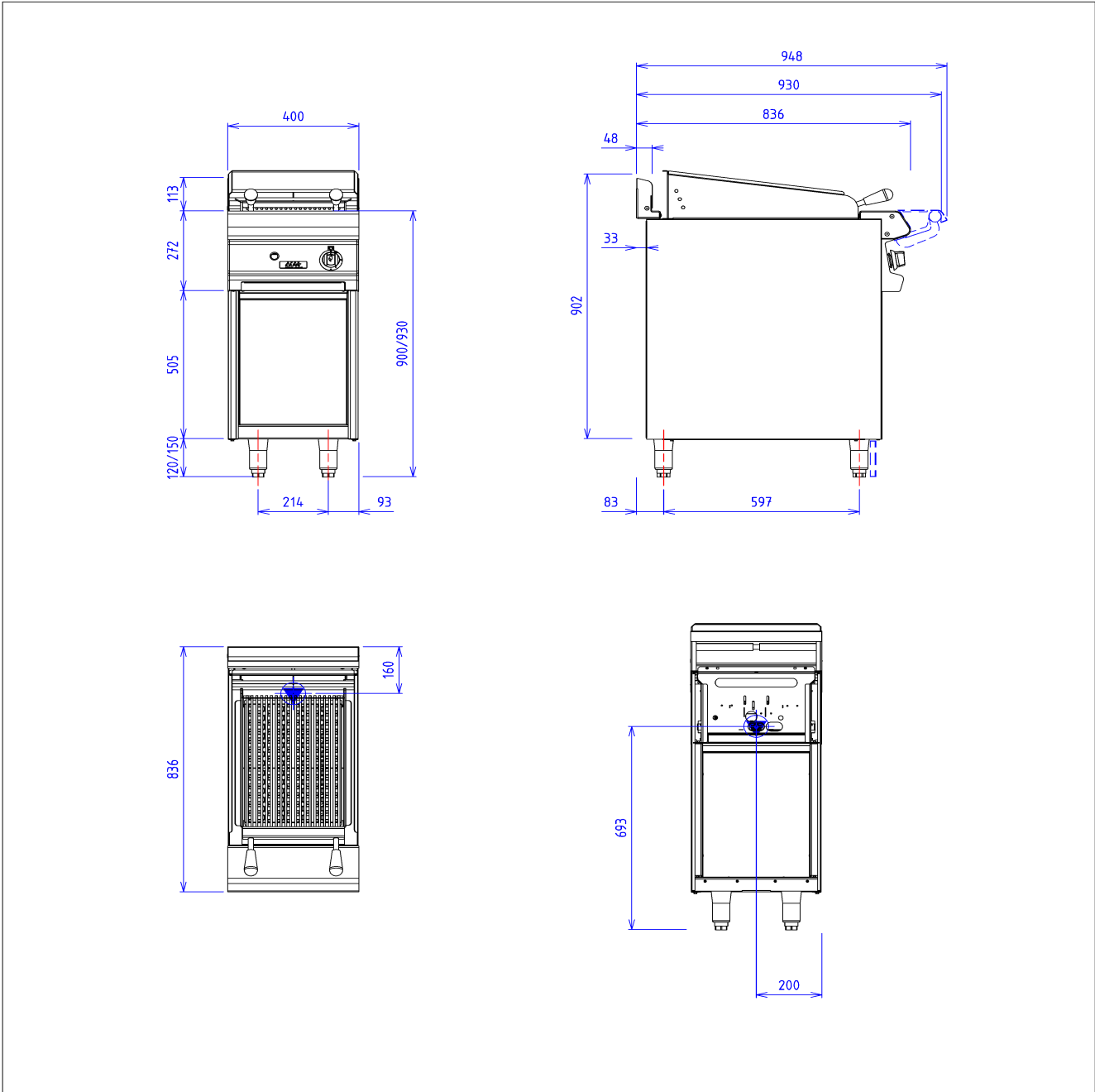
Caisson de 70 pierres volcaniques
 Grille inox ø6 310x440 avec poignées isolantes
 Puissance : 13 kW
 Chauffage par rampes gaz inox forte épaisseur
 Pare éclaboussure amovible
 Hauteur de cuisson réglable sur 3 niveaux
 Tiroir récupération des jus

Options :

barre de dressage ronde inox diam 38 - le metre lineaire (X081001)
 etrier de liaison en remplacement d'un pied (X087004)
 kit raccordement gaz pour flexible par appareil (X901405)

Dessous

Construction en acier inoxydable 18.10
 Structure 20/10
 Habillage 10/10
 Dimensions extérieures : 400x724x650
 Dimensions intérieures : 330x656x430
 Façade sans vis apparentes



GAZ



Puissance gaz : 13kW

Raccord gaz : 15/21 Conique mâle

Appareils gaz conformes à la norme NF EN 203.EN 437

Directive gaz 90/396/CEE