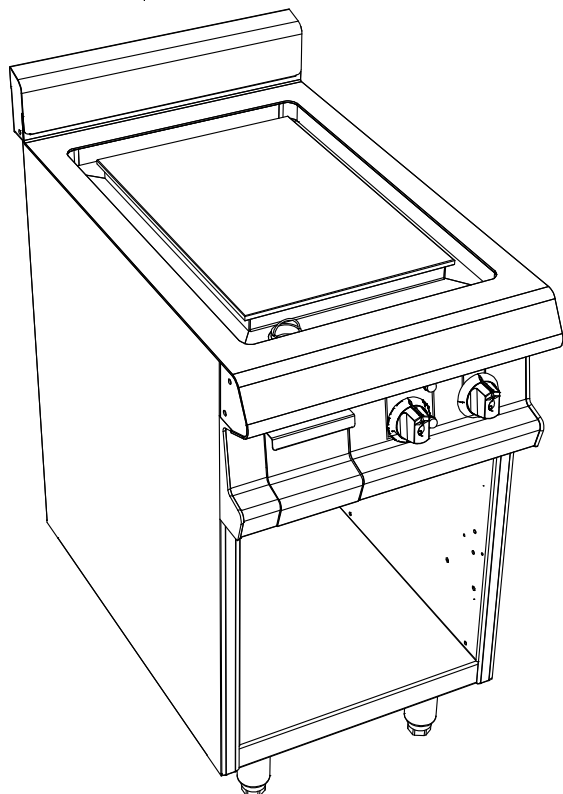


★ ★ ★ ★  
**CAPIC**

Depuis 1955

La référence en matériel professionnel



C15S PLANCHA INOX ELEC.  
 PLACARD OUVERT

## **CELTIC 800**

### **FACADE 500**

#### **Caractéristiques :**

Dimensions extérieures : 500x836x900/930  
 Dessus en acier inoxydable 18.10 brossé  
 Epaisseur dessus 30/10  
 Habillage 10/10 en acier inoxydable brossé  
 Structure 20/10 en acier inoxydable  
 Piétement vérin composite de 150 réglable en hauteur  
 Bord avant tombé rayonné de 20  
 Bord arrière formant dossier et mitre d'évacuation  
 Façade sans vis apparentes

#### **Dessus :**

Plaque inox spécial 18.10 épaisseur 15 mm  
 Dimensions : 340x515  
 Puissance : 3 kW  
 Chauffage par résistance blindée en acier inox  
 plaquée contre le fond de la plaque  
 1 zone de chauffe indépendante thermostatée  
 Raclette incluse  
 Goulotte périphérique à eau pour un nettoyage aisé  
 Bonde de trop plein et vidange  
 Tiroir de propreté et de récupération des eaux usées

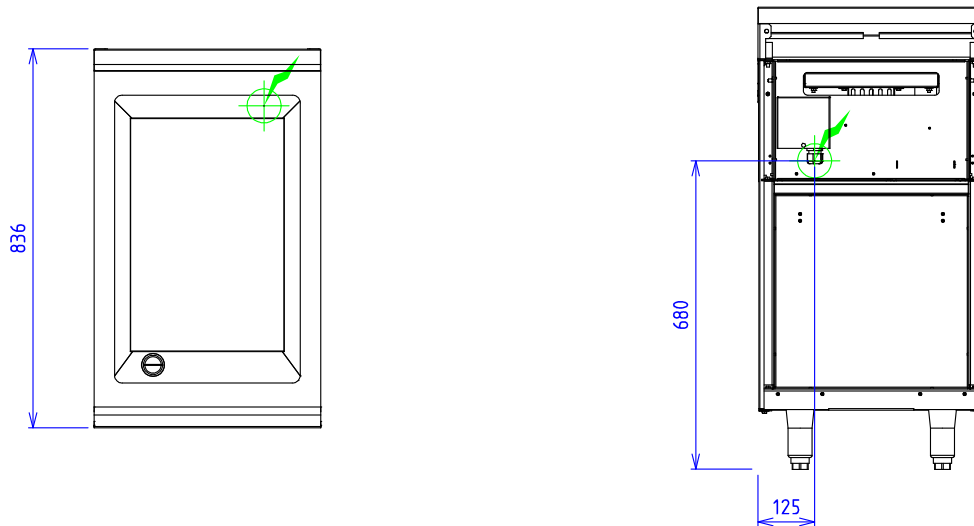
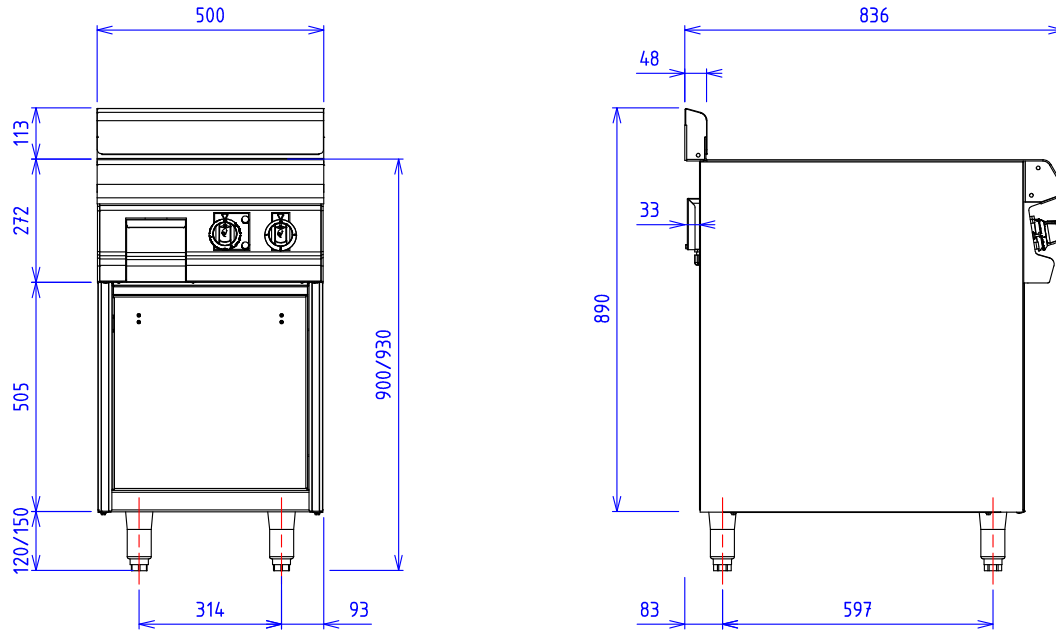
#### **Dessous :**


Construction en acier inoxydable 18.10  
 Structure 20/10  
 Habillage 10/10  
 Dimensions extérieures : 500x724x650  
 Dimensions intérieures : 430x656x430  
 Façade sans vis apparentes

#### **Options :**

Polissage miroir aspect chrome (X050974)  
 Rainurage 1/2 (X050975)  
 Rainurage complet (X050976)  
 Pare éclaboussure amovible (X900631)  
 Arrivée d'eau commandée en façade, filtre à déchets,  
 vidange extérieure à raccorder (X051521)  
 Barre de dressage (X081001)

## C15S PLANCHA INOX ELEC. PLACARD OUVERT



**ELEC :**  Puissance Electrique : 3 kW Réservation Elec : Bornier interne Raccordement Elec : 400Vx3+T

Appareils électriques conformes à la norme EN 60-335

Les figurines, caractéristiques et schémas de cette documentation sont donnés à titre indicatif et peuvent être modifiés sans préavis