



Caractéristiques

Dimensions extérieures : 800 X 835 X 900
Dessus en acier inoxydable 18.10 brossé
Epaisseur dessus 30/10
Habillage 10/10 en acier inoxydable brossé
Structure 20/10 en acier inoxydable
Piètement vérin composite de 150 réglable en hauteur
Bord avant tombé rayonné de 20
Bord arrière formant dossier et mitre d'évacuation
Façade sans vis apparentes

Dessus

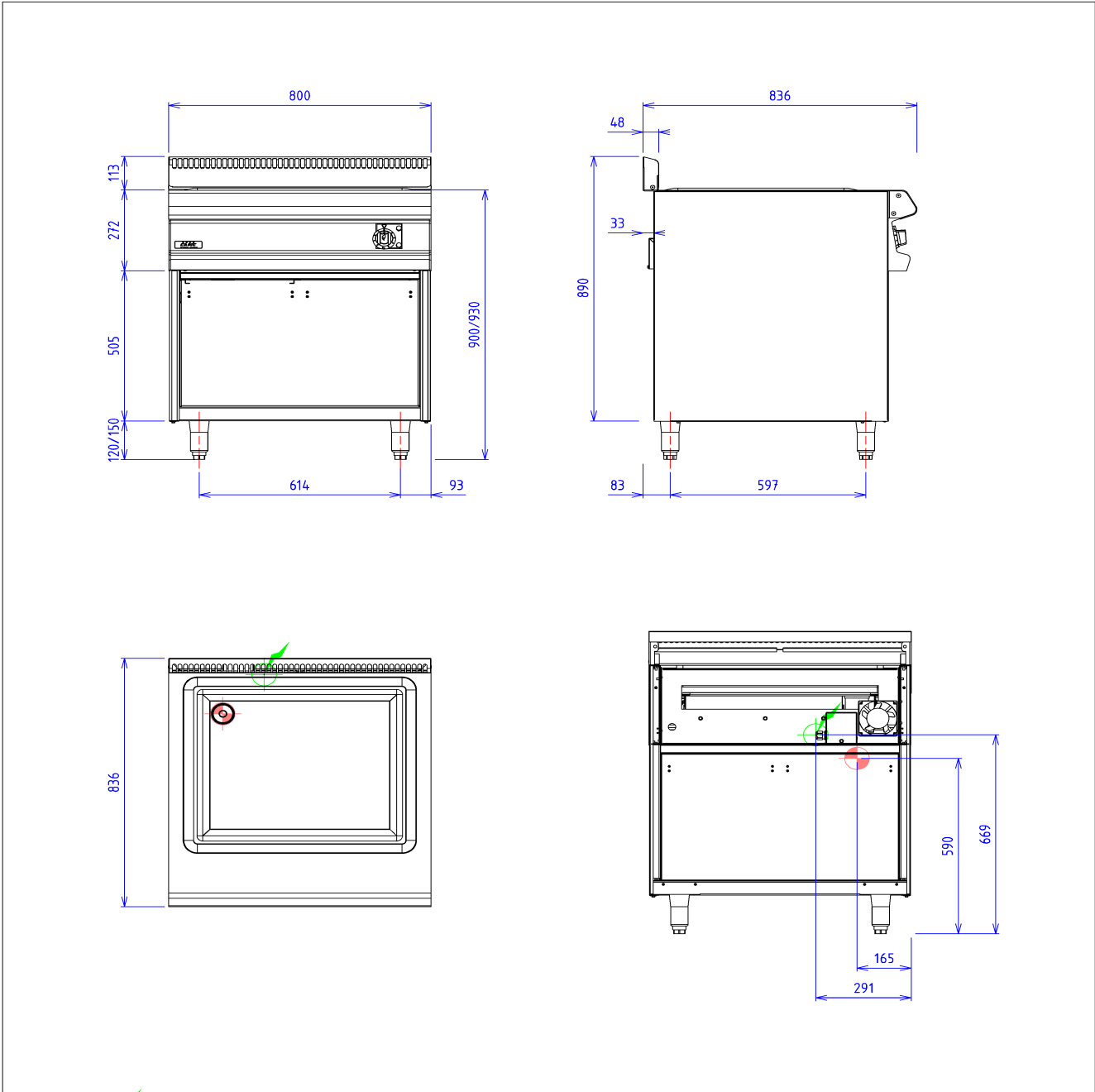
Dimensions cuve : 650x510x100
pour 2 bacs GN1/1 non fournis
Fond bimétal épaisseur 12mm
Vidange dans bac gastronorme non fourni
Puissance : 6 kW

Dessous

Construction en acier inoxydable 18.10
Structure 20/10
Habillage 10/10
Dimensions extérieures : 800x724x650
Dimensions intérieures : 730x656x430
Façade sans vis apparentes

Options :

barre de dressage ronde inox diam 38 - le metre lineaire (X081001)



ELEC



Puissance électrique : 6.00kW

Réservation Elec : Bornier interne - Raccordement Elec : 400V
TRI + N + T

Appareils électriques conformes à la norme EN 60-335*