

Caractéristiques

Dimensions extérieures : 400 X 835 X 900
 Dessus en acier inoxydable 18.10 brossé
 Epaisseur dessus 30/10
 Habillage 10/10 en acier inoxydable brossé
 Structure 20/10 en acier inoxydable
 Piétement vérin composite de 150 réglable en hauteur
 Bord avant tombé rayonné de 20
 Bord arrière formant dossier et mitre d'évacuation
 Façade sans vis apparentes

Dessus

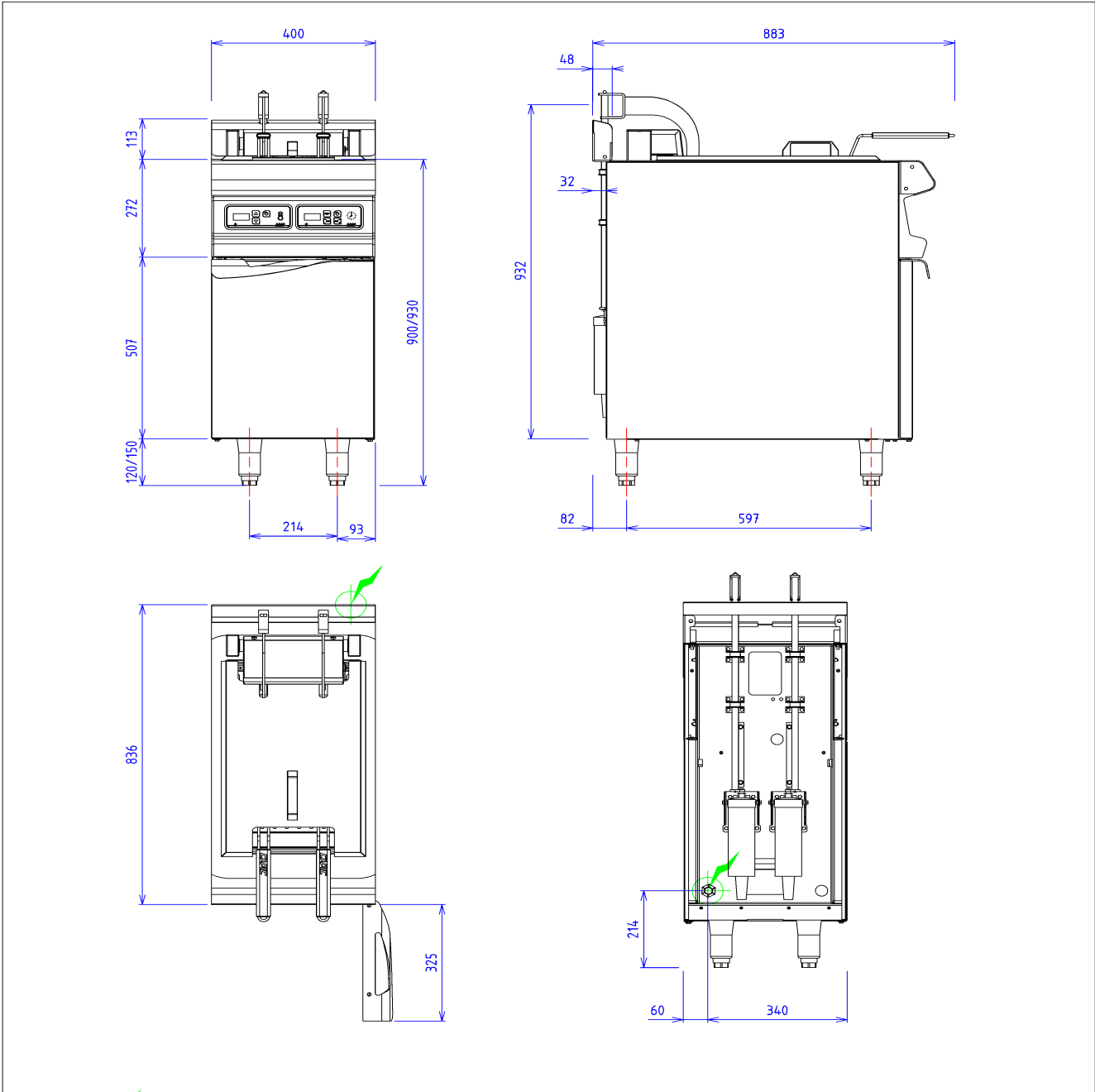
Cuve inox 20L utile épaisseur 15/10
 Puissance : 20 kW
 Rendement: 55 kg/h frites surgelées 6x6
 Thermostat 100-180°C sécurité positive 220°C
 Chauffage par résistances oblongues
 blindées inox basculantes
 Vidange par vanne 1/4 de tour diam.20/27
 2 paniers fil inox dimensions : 360x140x135
 Commandes digitales
 Relevage automatique des paniers par minuterie

Options :

1/2 panier 360x140x125 lot de 2 (X082033)

Dessous

Construction en acier inoxydable 18.10
 Structure 20/10
 Habillage 10/10
 Dimensions extérieures : 400x724x650
 Façade sans vis apparentes
 Porte doublée
 Bac de récupération dans placard



ELEC



Puissance électrique : 21.00kW

Réservation Elec : Bornier interne - Raccordement Elec : 400V
TRI + N + T

Appareils électriques conformes à la norme EN 60-335*