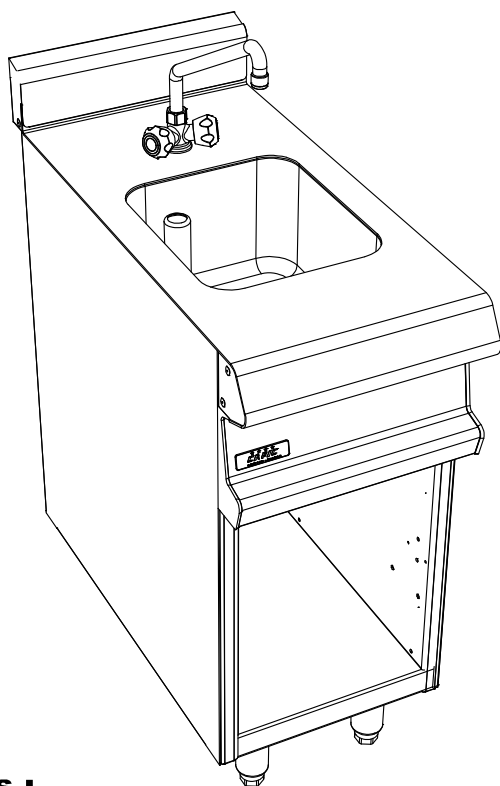


**CELTIC 800**  
**FACADE 400**



**Dessus :**

Bac 340x290x200  
 Alimentation en eau chaude/eau froide par col de cygne  
 Vidange à surverse

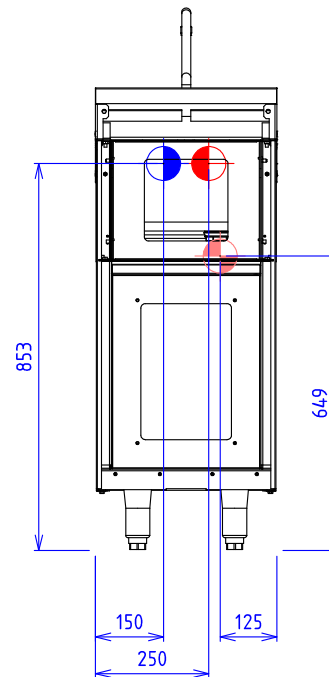
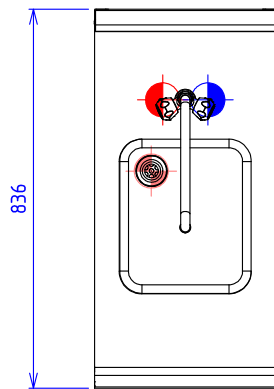
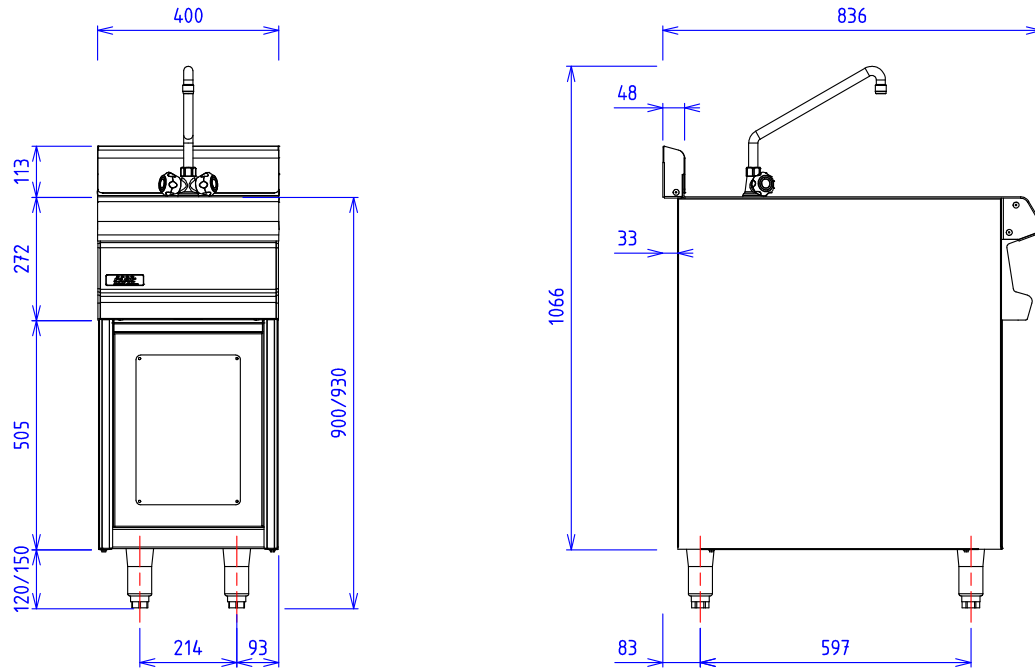
**Caractéristiques :**




Dimensions extérieures : 400x836x900/930  
 Dessus en acier inoxydable 18.10 brossé  
 Epaisseur dessus 30/10  
 Habillage 10/10 en acier inoxydable brossé  
 Structure 20/10 en acier inoxydable  
 Piètement vérin composite de 150 réglable en hauteur  
 Bord avant tombé rayonné de 20  
 Bord arrière formant dossier et mitre d'évacuation  
 Façade sans vis apparentes

**Dessous :**

Construction en acier inoxydable 18.10  
 Structure 20/10  
 Habillage 10/10  
 Dimensions extérieures : 400x724x650  
 Dimensions intérieures : 330x656x310  
 Façade sans vis apparentes

## C21 MEUBLE EVIER PLACARD OUVERT



- EAU/AIR :**
-  Raccord eau chaude: 15/21 femelle
  -  Raccord eau froide: 15/21 femelle
  -  Raccord Vidange: 40/49 manchon fileté (1.1/2)