



Caractéristiques

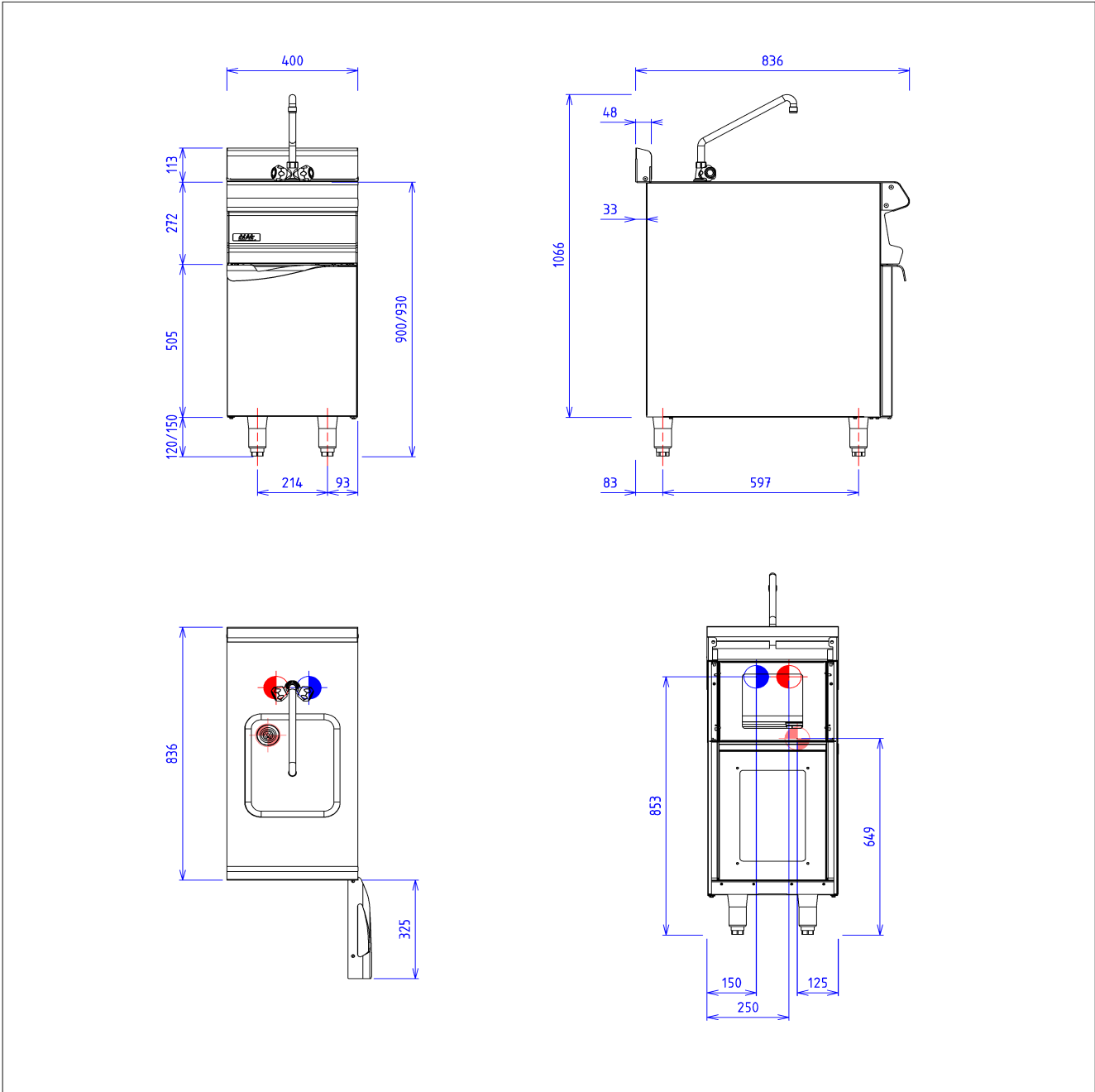
Dimensions extérieures : 400 X 836 X 900
Dessus en acier inoxydable 18.10 brossé
Epaisseur dessus 30/10
Habillage 10/10 en acier inoxydable brossé
Structure 20/10 en acier inoxydable
Piètement vérin composite de 150 réglable en hauteur
Bord avant tombé rayonné de 20
Bord arrière formant dossier et mitre d'évacuation
Façade sans vis apparentes

Dessus

Bac 340x290x200
Alimentation en eau chaude/eau froide par col de cygne
Vidange à surverse

Dessous

Construction en acier inoxydable 18.10
Structure 20/10
Habillage 10/10
Dimensions extérieures : 400x724x650
Dimensions intérieures : 330x656x310
Façade sans vis apparentes
Porte doublée



EAU/AIR



Raccord vidange :40/49 manchon fileté (1.1/2)