



Caractéristiques

Dimensions extérieures : 400 X 835 X 900
Dessus en acier inoxydable 18.10 brossé
Epaisseur dessus 30/10
Habillage 10/10 en acier inoxydable brossé
Structure 20/10 en acier inoxydable
Piètement vérin composite de 150 réglable en hauteur
Bord avant tombé rayonné de 20
Bord arrière formant dossier et mitre d'évacuation
Façade sans vis apparentes

Dessus

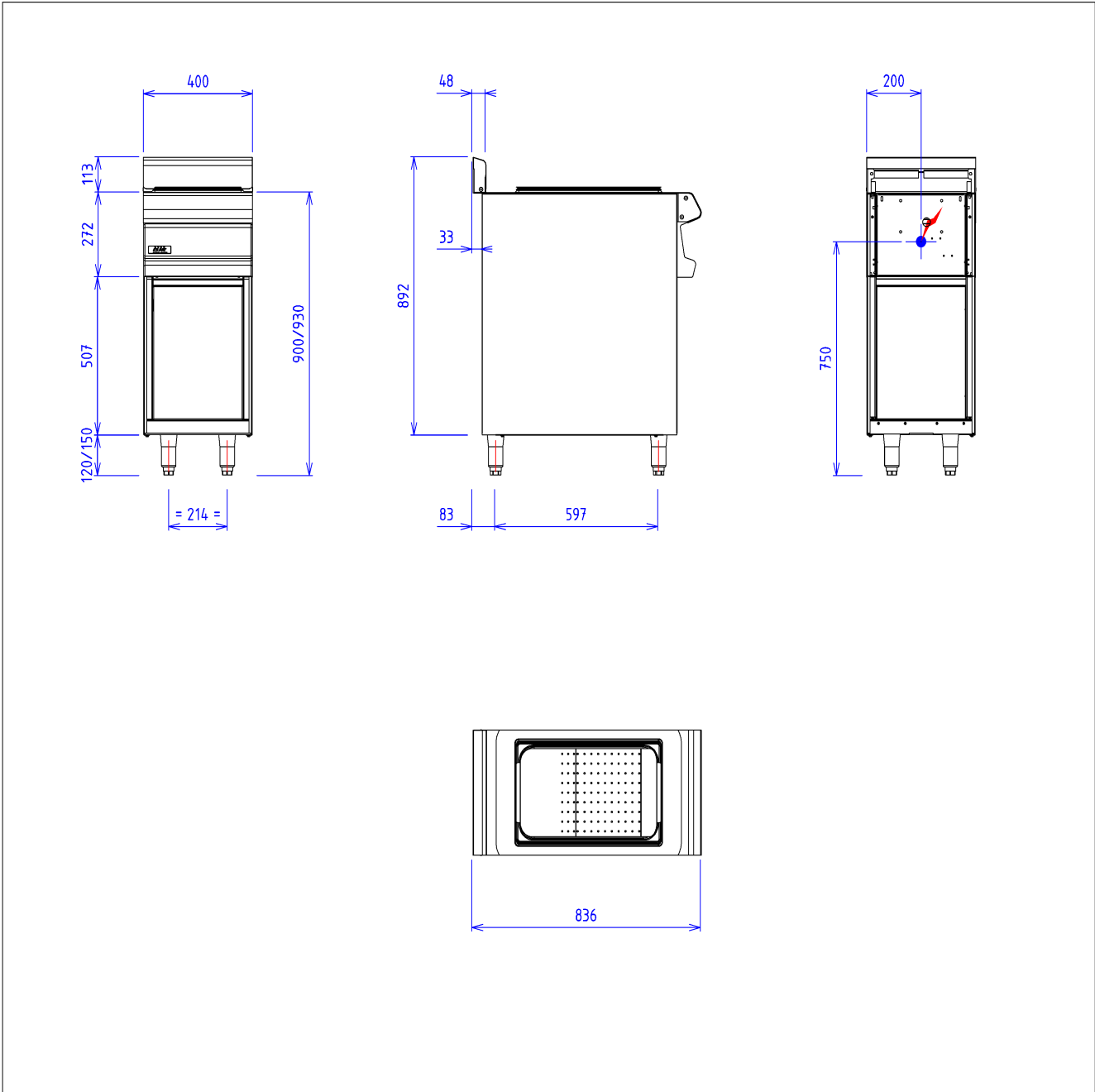
Bac encastré amovible GN1/1 avec grille égouttoir

Dessous

Construction en acier inoxydable 18.10
Structure 20/10
Habillage 10/10
Dimensions extérieures : 400x724x650
Dimensions intérieures : 330x656x430
Façade sans vis apparentes

Options :

rampe infrarouge pour meuble de salage prééquipé (W042403)
barre de dressage ronde inox diam 38 - le mètre linéaire (X081001)



ELEC



Puissance électrique : 0.00kW

Réservation Elec : - Raccordement Elec :

230V MONO + T (Si option électrique sélectionnée)
Appareils électriques conformes à la norme EN 60-335*