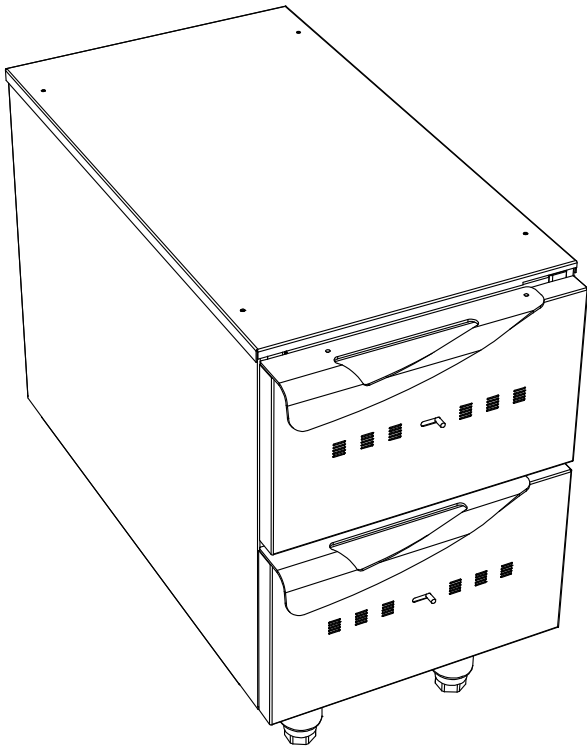


TIROIRS CHAUFFANTS  
2 TIROIRS COULISSANTS

**CELTIC 800**  
**FACADE 400**



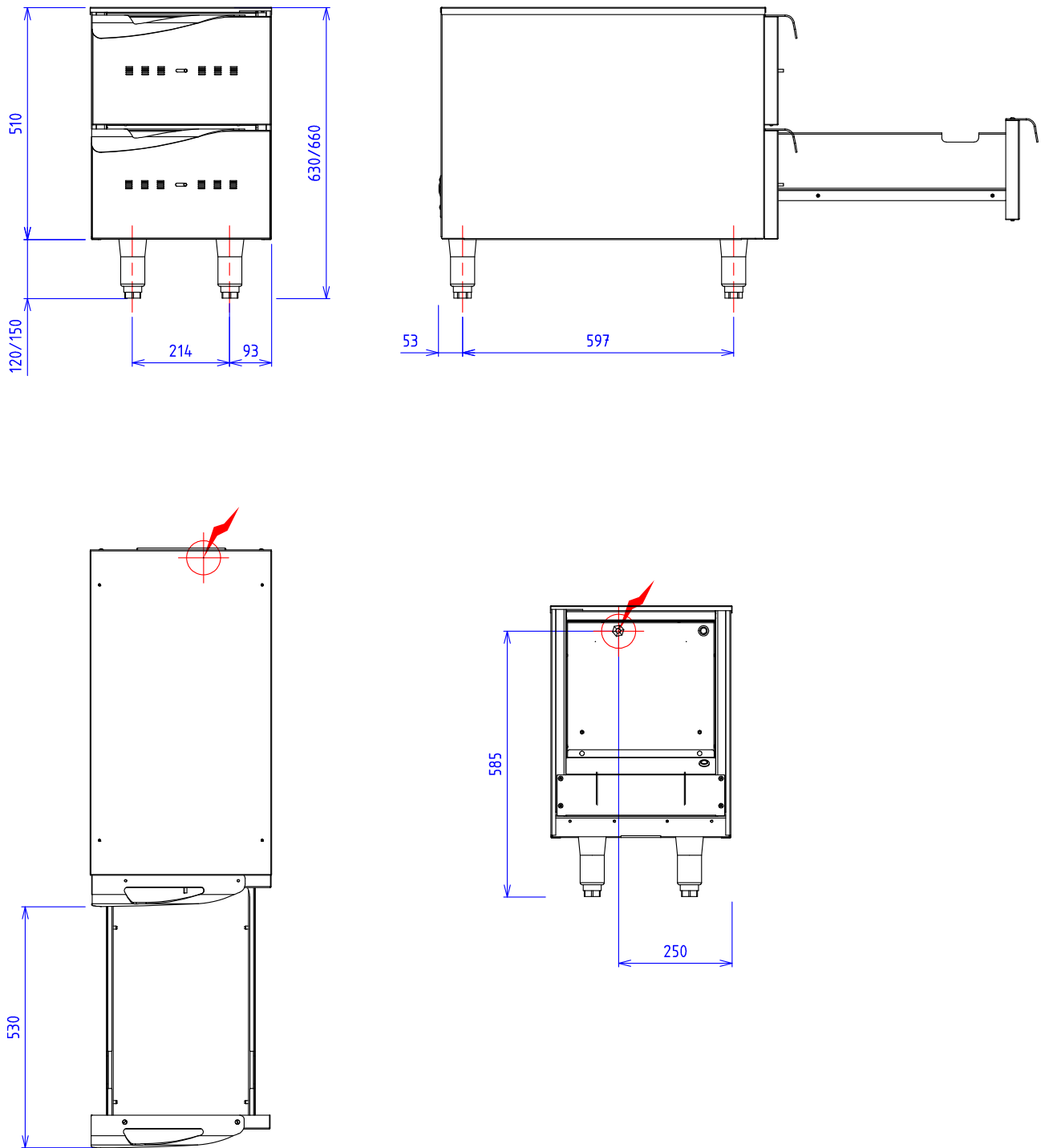
**Caractéristiques :**

Dimensions extérieures : 400x790x630/660  
Habillage 10/10 en acier inoxydable brossé  
Structure 20/10 en acier inoxydable  
Piètement vérin composite de 150 réglable en hauteur  
Façade sans vis apparentes

**Dessous :**

2 tiroirs recevants bac GN1/1 prof. 150mm  
Puissance 1000 W  
Montée ultra-rapide de la température  
par ventilateur tangentiel.  
Diffusion d'un air pulsé de 30 à 85°C  
contrôlé par thermostat et voyant.  
Système d'humidification par apport d'eau.  
Réglage d'arrivée et évacuation de  
l'air chaud et de l'humidité.  
Coulissement des tiroirs par glissière inox.

## TIROIRS CHAUFFANTS 2 TIROIRS COULISSANTS



**ELEC :**  Puissance Electrique : 1 kW Réservation Elec : Bornier interne Raccordement Elec : 230V Mono+T

Appareils électriques conformes à la norme EN 60-335

Les figurines, caractéristiques et schémas de cette documentation sont donnés à titre indicatif et peuvent être modifiés sans préavis