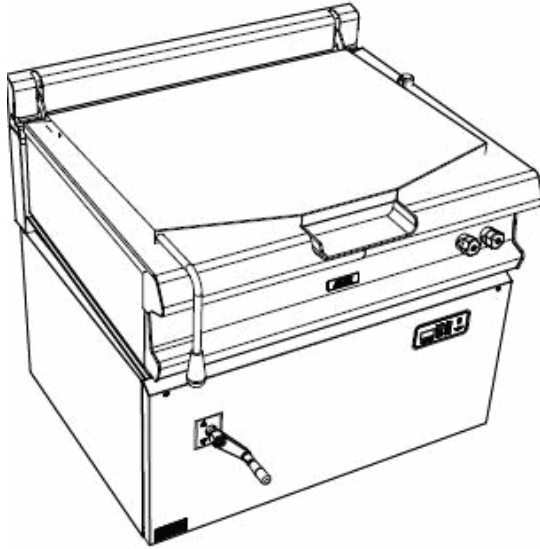


Caractéristiques

Dimensions extérieures : 1000 X 835 X 900
 Dessus en acier inoxydable 18.10 brossé
 Habillage 10/10 en acier inoxydable brossé
 Structure 20/10 en acier inoxydable
 Piétement vérin composite de 150 réglable en hauteur
 Bord avant tombé rayonné de 20
 Bord arrière formant dossier et mitre d'évacuation

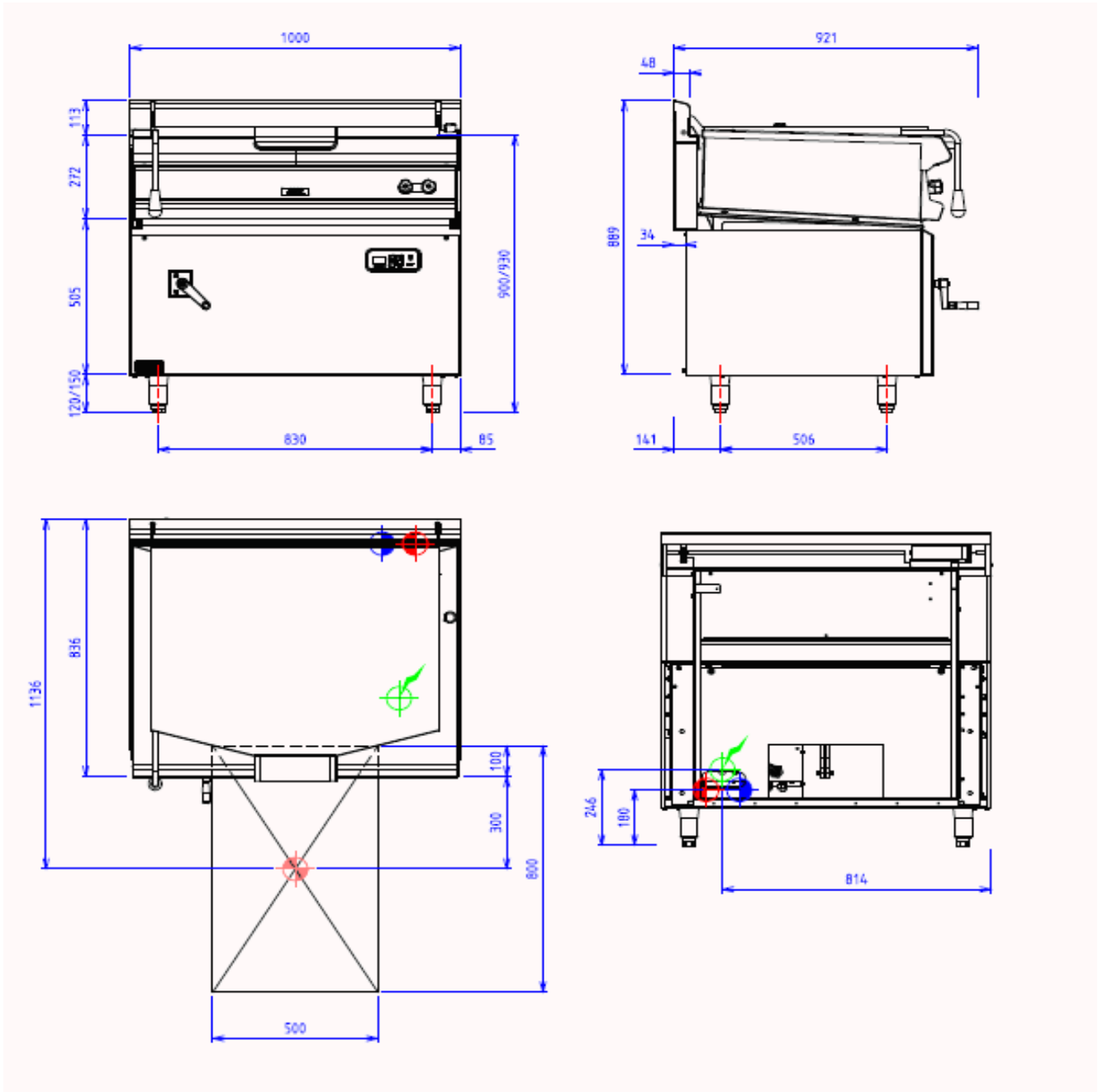


Dessus

Couvercle et contre couvercle inox 10/10,
 équilibré par charnière Echtermann
 Cuve en acier inoxydable 18.10 épaisseur 20/10
 Fond bimétal épaisseur 12 mm
 Angles largement arrondis
 Large bec verseur
 Dimensions : 850x575x250
 Capacité nominale : 100 l.
 Puissance : 15 kW
 Chauffage par châssis de résistances blindées inox lisses et
 étanches (AISI309)
 Régulation thermostatique séquentielle en fond de cuve
 Alimentation eau chaude/eau froide par rejet fixe
 Commandée en façade par robinet 1/4 de tour
 à tête céramique
 Basculement manuel par manivelle

Options :

cadre amovible saut 50 (X295001)
 grille d'égouttage pour modèle 50 (X295006)
 bec verseur de porte amovible jusqu'à 350mm (X295014)
 cuvier de porte au dessus de 350mm (X295015)
 mode marmite en complément du mode sauteuse (X295016)
 commandes électriques digit basculement sauteuses (X901033)



ELEC



Puissance électrique : 15.00kW

Réserve Elec : Bornier interne - Raccordement Elec : 400V
TRI + N + T

Appareils électriques conformes à la norme EN 60-335*

EAU/AIR



Raccord eau chaude : 15/21 Flex. femelle

Raccord eau froide : 15/21 Flex. femelle