



Caractéristiques

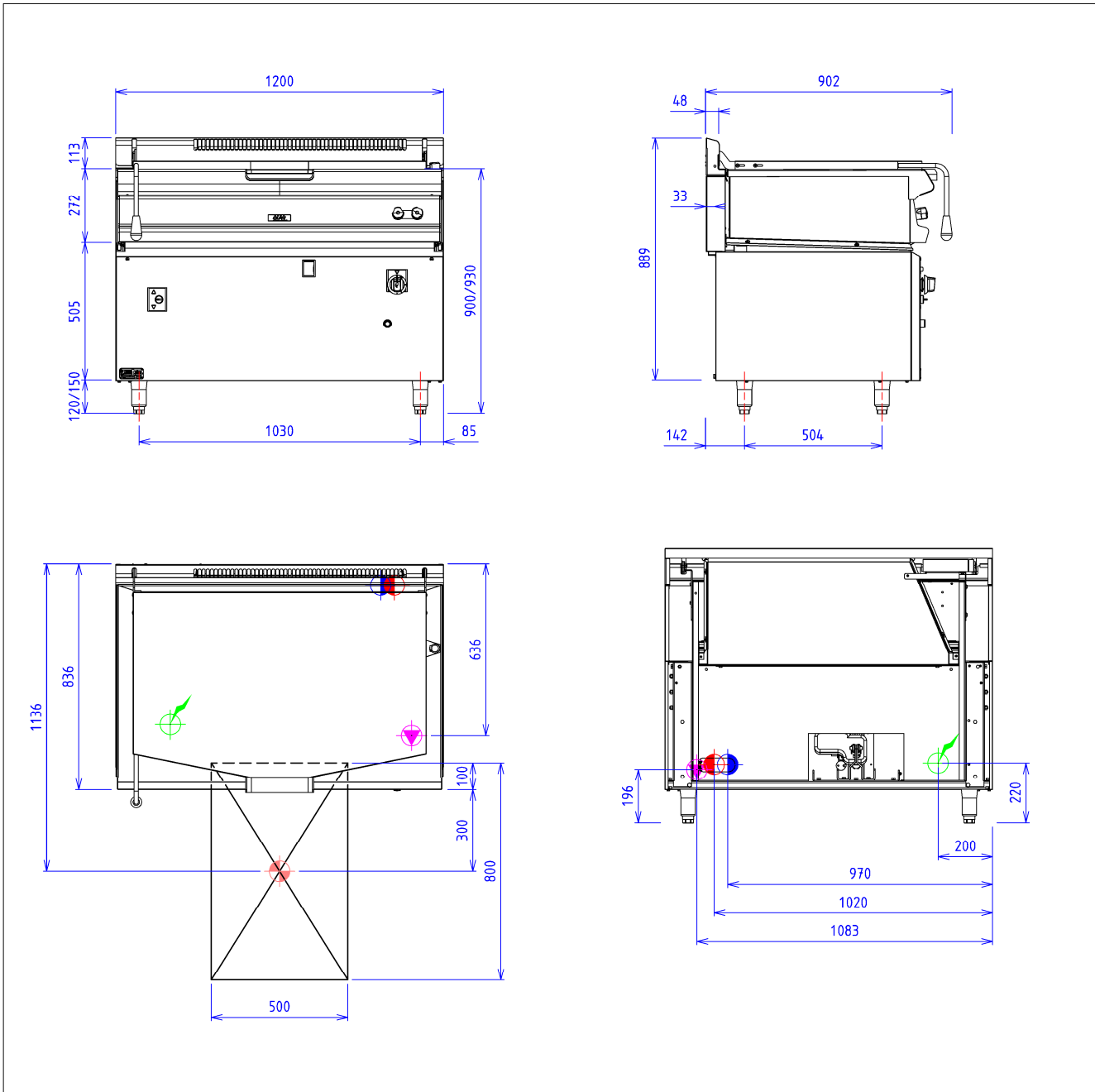
Dimensions extérieures : 1200 X 835 X 900
 Dessus en acier inoxydable 18.10 brossé
 Habillage 10/10 en acier inoxydable brossé
 Structure 20/10 en acier inoxydable
 Piétement vérin composite de 150 réglable en hauteur
 Bord avant tombé rayonné de 20
 Bord arrière formant dossier et mitre d'évacuation

Dessus

Couvercle et contre couvercle inox 10/10,
 équilibré par charnière Echtermann
 Cuve en acier inoxydable 18.10 épaisseur 20/10
 Fond bimétal épaisseur 12 mm
 Angles largement arrondis
 Large bec verseur
 Dimensions : 1050x575x250
 Capacité nominale : 130 l.
 Puissance : 24,5 kW
 Chauffage par rampes tubulaires inox ep 3,2
 Commande par robinet gaz 4 positions
 Sécurité par veilleuse et thermocouple
 Alimentation eau chaude/eau froide par rejet fixe
 Commandée en façade par robinet 1/4 de tour
 à tête céramique
 Basculement par vérin électrique
 Allumage électrique

Options :

cadre amovible saut 60 (X295002)
 grille d'égouttage pour modèle 60 (X295005)
 bec verseur déporté amovible jusqu'à 350mm (X295014)
 cuvier déporté au dessus de 350mm (X295015)
 régulation thermostatique séquentielle mode sauteuse (X295017)
 régulation thermostatique séquentielle mode sauteuse et mode marmite (X295018)



GAZ



Puissance gaz : 24.50kW Raccord gaz : 20/27 Conique mâle

Appareils gaz conformes à la norme NF EN 203.EN 437
Directive gaz 2016/426

ELEC



Puissance Totale électrique : 0.50kW

Réservation Elec : Bornier interne - Raccordement
Elec : 230V MONO + T

Appareils électriques conformes à la norme EN 60-335*

EAU/AIR



Raccord eau chaude : 15/21 Flex. femelle



Raccord eau froide : 15/21 Flex. femelle