



### Caractéristiques

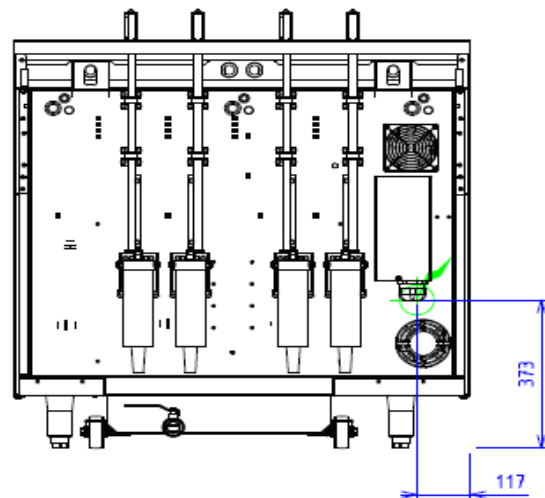
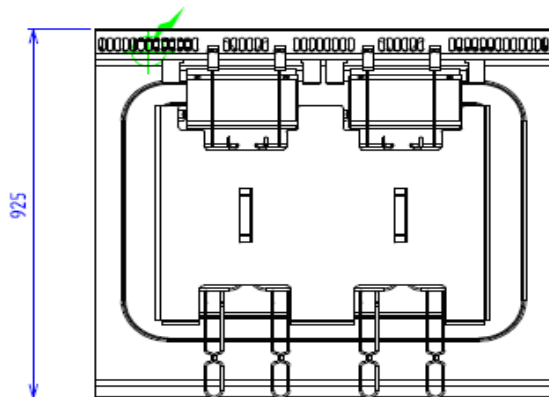
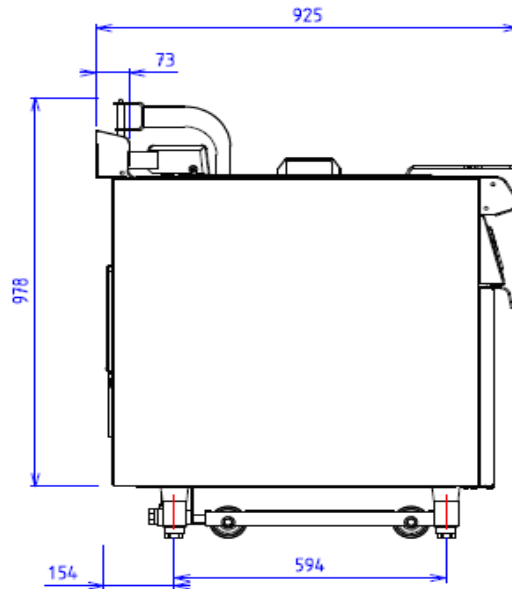
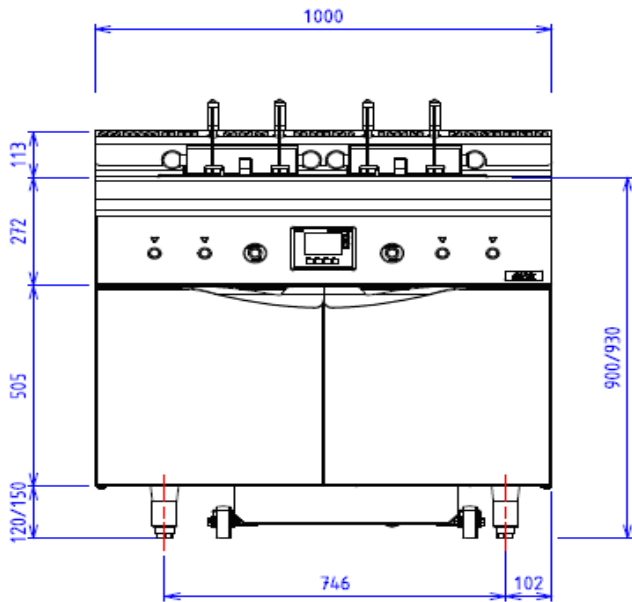
Dimensions extérieures : 1000 X 925 X 900  
 Dessus en acier inoxydable 18.10 brossé  
 Epaisseur dessus 30/10  
 Habillage 10/10 en acier inoxydable brossé  
 Structure 20/10 en acier inoxydable  
 Piètement vérin composite de 150 réglable en hauteur  
 Bord avant tombé rayonné de 20  
 Bord arrière formant dossier et mitre d'évacuation  
 Façade sans vis apparentes

### Dessus

2 cuves inox 23 litres  
 Puissance électrique 2x28 kW  
 Régulation de température électronique indépendante par cuve et thermostat de sécurité  
 4 relevages automatiques indépendants des paniers avec minuterie et recettes programmables  
 Dispositif de filtration automatique intégré avec avertisseur associé à un nombre de cycle de fonctionnement.  
 Système de remplissage automatique pour appoint d'huile avec accessoire intégré.  
 Chauffage par résistances oblongues blindées inox basculantes.

### Dessous

Construction en acier inoxydable 18.10  
 Structure 20/10  
 Habillage 10/10  
 Façade sans vis apparentes  
 Portes doublées  
 Filtre amovible sur roulettes avec sonde de niveau permettant le contrôle de la quantité d'huile.



**ELEC**



Puissance électrique : 56.00kW

Réservation Elec : Bornier interne - Raccordement Elec : 400V  
TRI + N + T

Appareils électriques conformes à la norme EN 60-335\*