



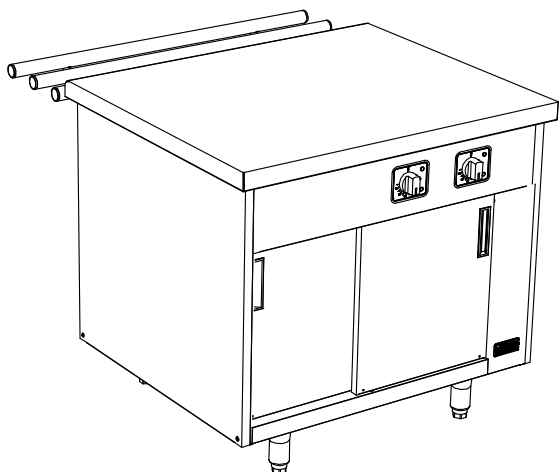
La référence en matériel professionnel

MEUBLE CHAUFFANT DESSUS INOX

DESSOUS ETUVE

SELF SERVICE

FACADE 1000



Caractéristiques :

Dimensions extérieures : 1000x1163x900/930
 Rampe glisse plateaux Ø 38
 Construction en acier inox 18.10 brossé
 Habillage 10/10 en acier inoxydable brossé
 Habillage façade panneau mélaminé épaisseur 12mm
 Piétement vérin composite de 150 réglable en hauteur

Dessus :

Dessus rayonné de 20 face avant
 Finition brouillée du dessus
 Epaisseur dessus 20/10
 Régulation par thermostat 30 à 85°C
 Commutateur et voyant lumineux
 Chauffage par résistance blindée inox

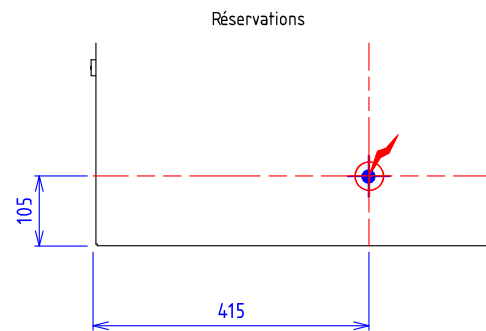
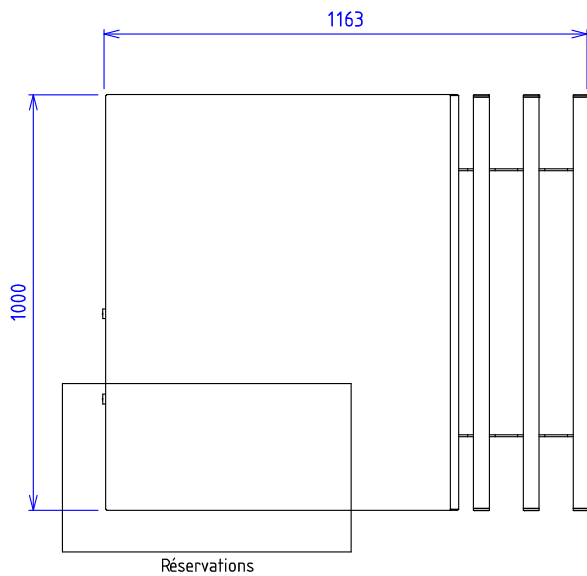
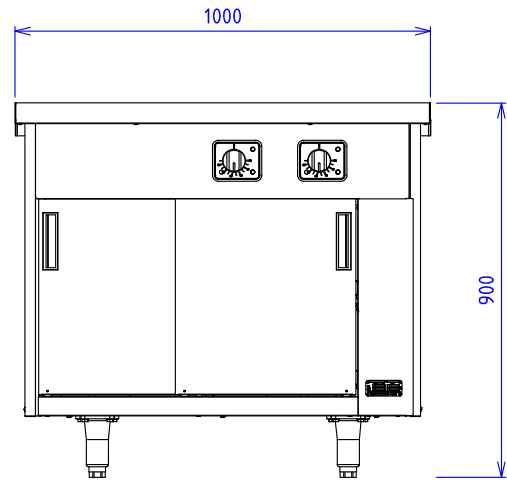
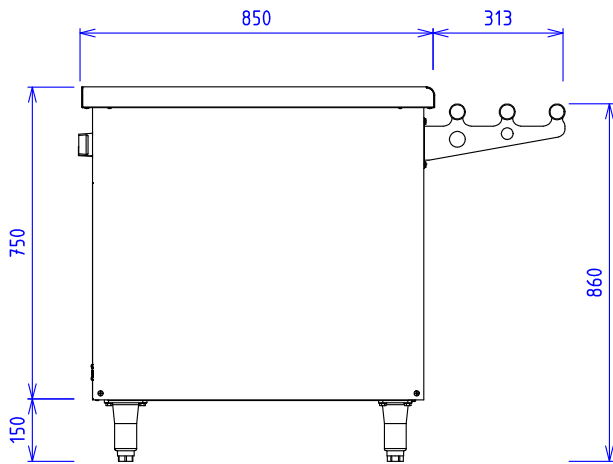
Dessous :

Dessous étuve
 Régulation par thermostat 30 à 85°C
 Commutateur et voyant lumineux
 Chauffage par résistance blindée inox
 2 niveaux de rangement
 Portes coulissantes calorifugée




Options :

Prise de courant (X330310)
 4 roulettes pivotantes Ø 125 dont 2 avec freins (X330405)
 Plinthe inox (X336025)
 Rampe chauffante sous un présentoir (X330203)
 Présentoir plat en inox 1 niv / 2 niv (X332011 / X332021)
 Présentoir plat en verre 1 niv / 2 niv (X353205 / X353305)
 Présentoir galbé en verre 1 niv / 2 niv (X352005 / X352505)
 Pare haleine en verre fixe / articulé (X338010 / X353405)

MEUBLE CHAUFFANT DESSUS INOX DESSOUS ETUVE



GAZ :

- ELEC :**
-  Puissance Electrique Dessus: 1,5 kW Réserve Elec : Bornier interne Raccordement Elec : 230V Mono
 -  Puissance Electrique Dessous: 1,5 kW
 -  400V Tri + N si option rampe chauffante

EAU/AIR :

Appareils électriques conformes à la norme EN 60-335

Les figurines, caractéristiques et schémas de cette documentation sont donnés à titre indicatif et peuvent être modifiés sans préavis



69, av. des sports- 29556 QUIMPER CEDEX9-FRANCE
tél.:02.98.64.77.00 - fax: 02.98.52.06.47 e-mail : capic@capic-fr.com