



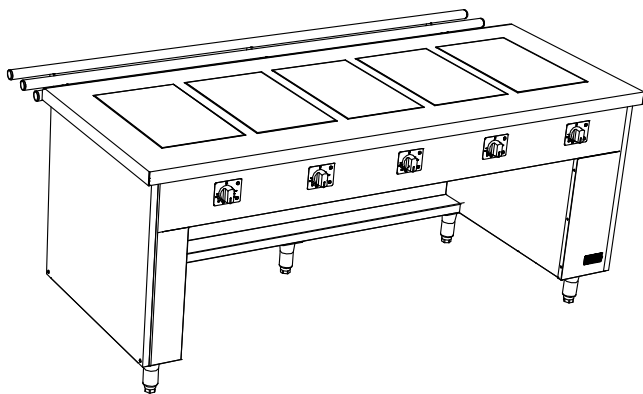
La référence en matériel professionnel

MEUBLE CHAUFFANT DESSUS VITROCERAMIQUE

DESSOUS OUVERT

SELF SERVICE

FACADE 2100



Caractéristiques :

Dimensions extérieures : 2100x1163x900/930
 Rampe glisse plateaux Ø 38
 Construction en acier inox 18.10 brossé
 Habillage 10/10 en acier inoxydable brossé
 Habillage façade panneau mélaminé épaisseur 12mm
 Piétement vérin composite de 150 réglable en hauteur

Dessus :

Dessus rayonné de 20 face avant
 Finition brouillée du dessus
 Epaisseur dessus 20/10
 5 Plaques vitrocéramiques GN 1/1
 Dimensions : 530 x 325 x 6
 Puissance : 900 W par plaque
 Régulation par thermostat 30 à 85°C
 Commutateur et voyant lumineux
 Chauffage par résistance blindée inox

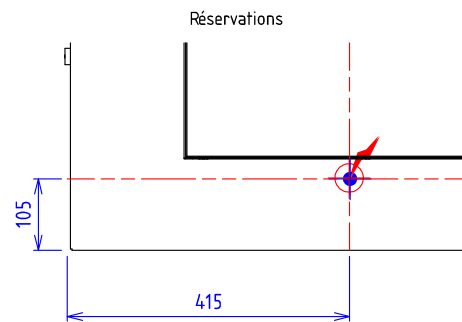
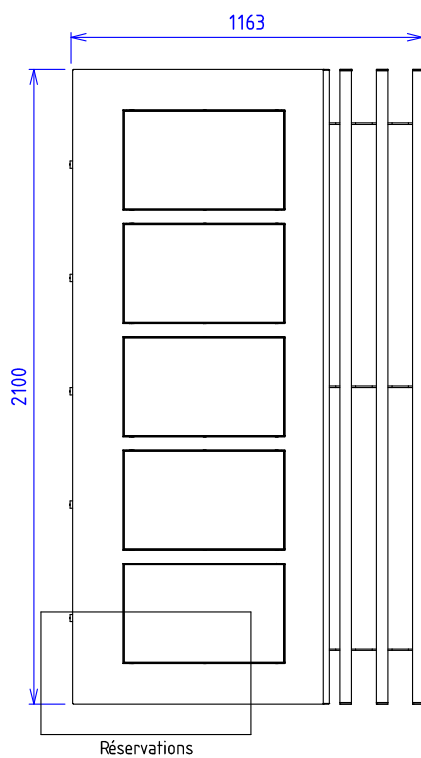
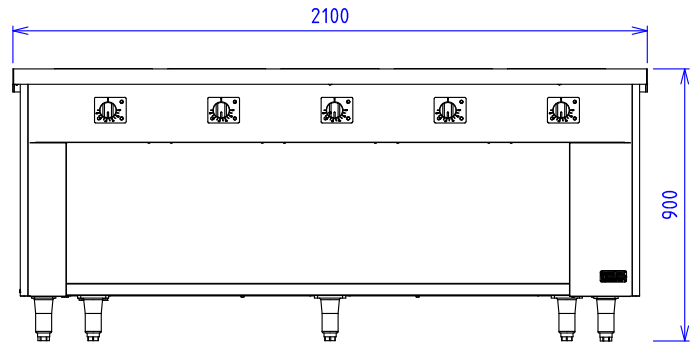
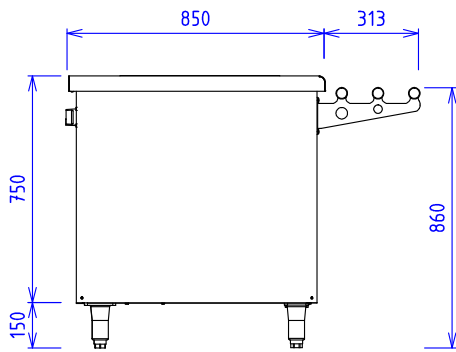
Dessous :


Dessous ouvert

Options :

Prise de courant (X330310)
 4 roulettes pivotantes Ø 125 dont 2 avec freins (X330405)
 Etagère basse pour meuble dessous ouvert (X331004)
 Plinthe inox (X336025)
 Rampe chauffante sous un présentoir (X330215)
 Présentoir plat en inox 1 niv / 2 niv (X332014 / X332024)
 Présentoir plat en verre 1 niv / 2 niv (X353203 / X353303)
 Présentoir galbé en verre 1 niv / 2 niv (X352003 / X352503)
 Pare haleine en verre fixe / articulé (X338013 / X353403)

MEUBLE CHAUFFANT DESSUS VITROCERAMIQUE DESSOUS OUVERT



ELEC :  Puissance Electrique Dessus: 4,5 kW Réserve Elec : Bornier interne Raccordement Elec : 400V Tri
 400V Tri + N si option rampe chauffante

Appareils électriques conformes à la norme EN 60-335