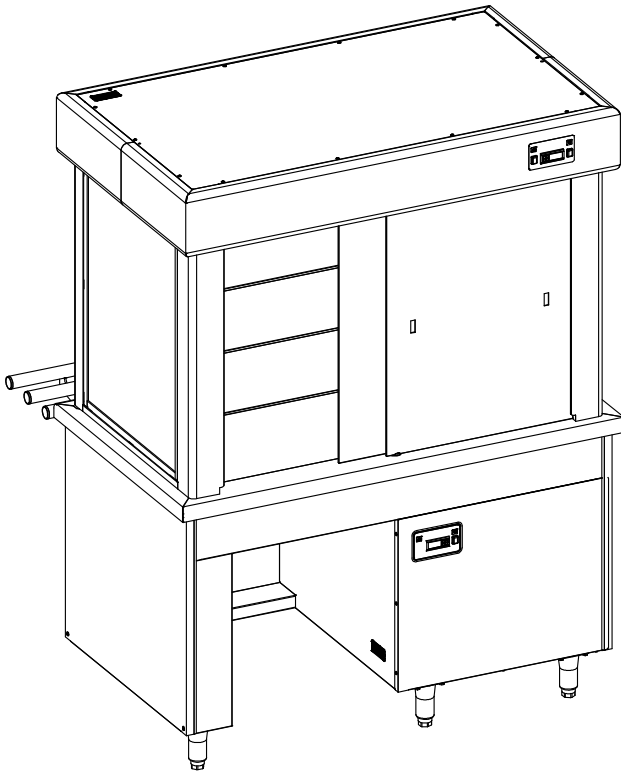




La référence en matériel professionnel

VITRINE REFRIGEREE - 3 NIV EN VERRE SECURIT
DESSOUS OUVERT

SELF SERVICE FACADE 1450



Caractéristiques :

Dimensions extérieures : 1450 x 850 x 1900/1930
+ 315mm : rampe glisse plateaux Ø 38
Construction en acier inox 18.10 brossé
Dessus rayonné de 20 face avant
Finition brouillée du dessus
Habillage 12/10 en acier inoxydable brossé
3 niveaux de présentation en verre sécurit espacés de 200
Portes coulissantes en verre sécurit cote service
Rideau thermique à enrouleur cote client
Eclairage vertical
Pare Haleine
Thermostat digital avec séquence de dégivrage

Fonctionnement normal de la vitrine :
Température ambiante inférieure à 25°C
Taux d'hygrométrie inférieure à 60%

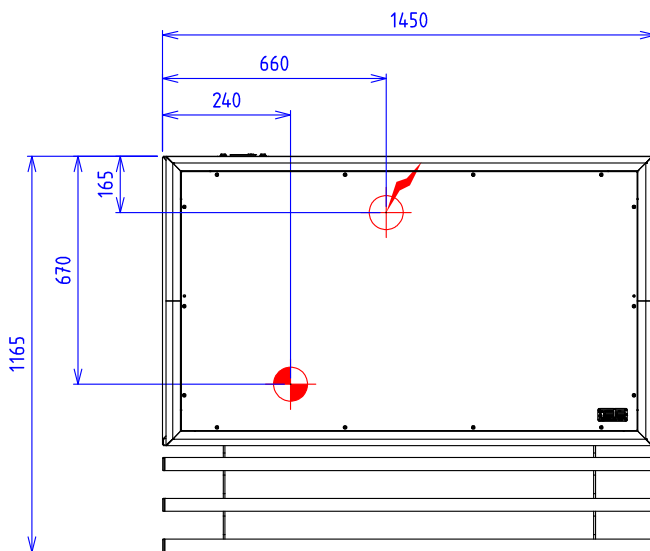
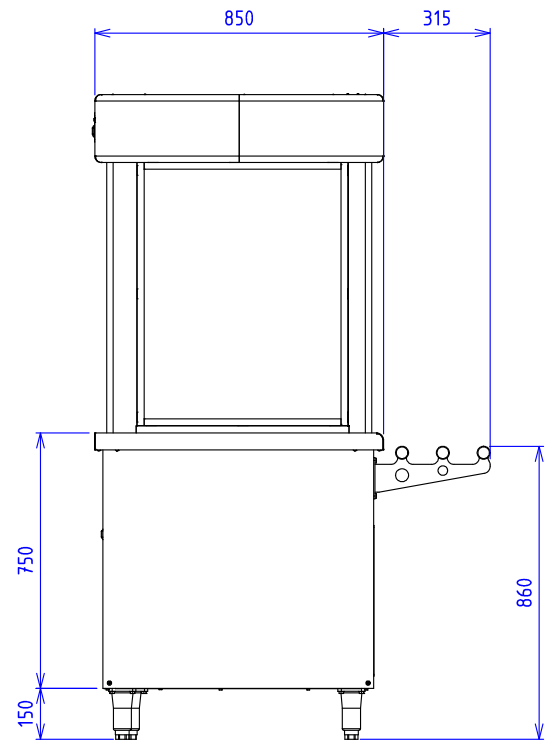
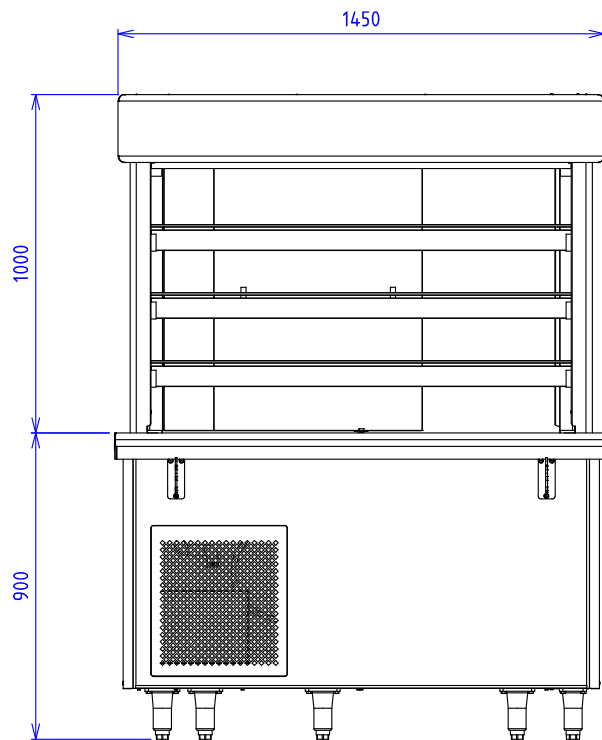
Dessous :

Dessus rayonné de 20 face avant
Finition brouillée du dessus
Epaisseur dessus 20/10
Cuve pentée rayonnée de 10
Cuve réfrigérée par serpentin
Tapis anti-adhérent en fond de cuve
Thermostat digital avec séquence de dégivrage
Habillage 10/10 en acier inoxydable brossé
Habillage façade panneau mélaminé épaisseur 12mm
Piètement vérin composite de 150 réglable en hauteur

Options :

Prise de courant (X330310)
4 roulettes pivotantes Ø 125 dont 2 avec freins (X330405)
Plinthe inox (X336025)
Groupe frigorifique monté sur glissières (X330610)
Bac de récupération du dégivrage GN 1/1 (X337001)
Bac d'évaporation du dégivrage GN 1/1 (X337002)

VITRINE REFRIGEREE - 3 NIV EN VERRE SECURIT DESSOUS OUVERT



ELEC :  Puissance Frigorifique : 1549 W - 1 CV Réservation Elec : Bornier interne Raccordement Elec : 230V Mono

EAU/AIR :  Raccord vidange: Tube Ø20mm

Appareils électriques conformes à la norme EN 60-335

Les figurines, caractéristiques et schémas de cette documentation sont donnés à titre indicatif et peuvent être modifiés sans préavis



69, av. des sports- 29556 QUIMPER CEDEX9-FRANCE
tél.:02.98.64.77.00 - fax: 02.98.52.06.47 e-mail : capic@capic-fr.com