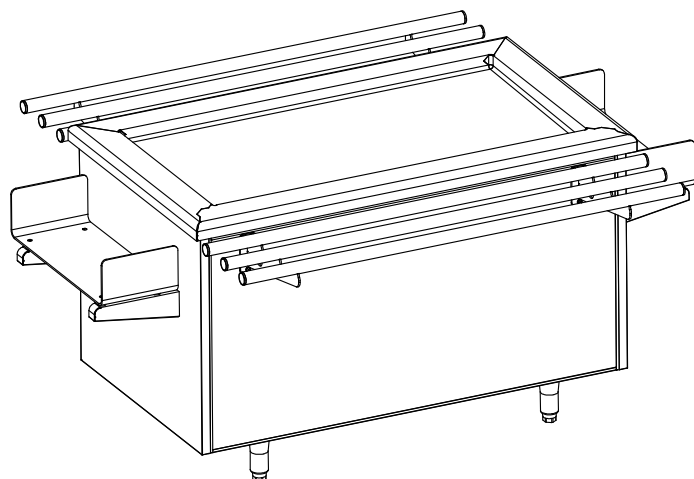




La référence en matériel professionnel

**SALAD`BAR RECTANGULAIRE 1450
SANS GROUPE DESSUS ISOLE**

**SELF SERVICE
FACADE 1450**



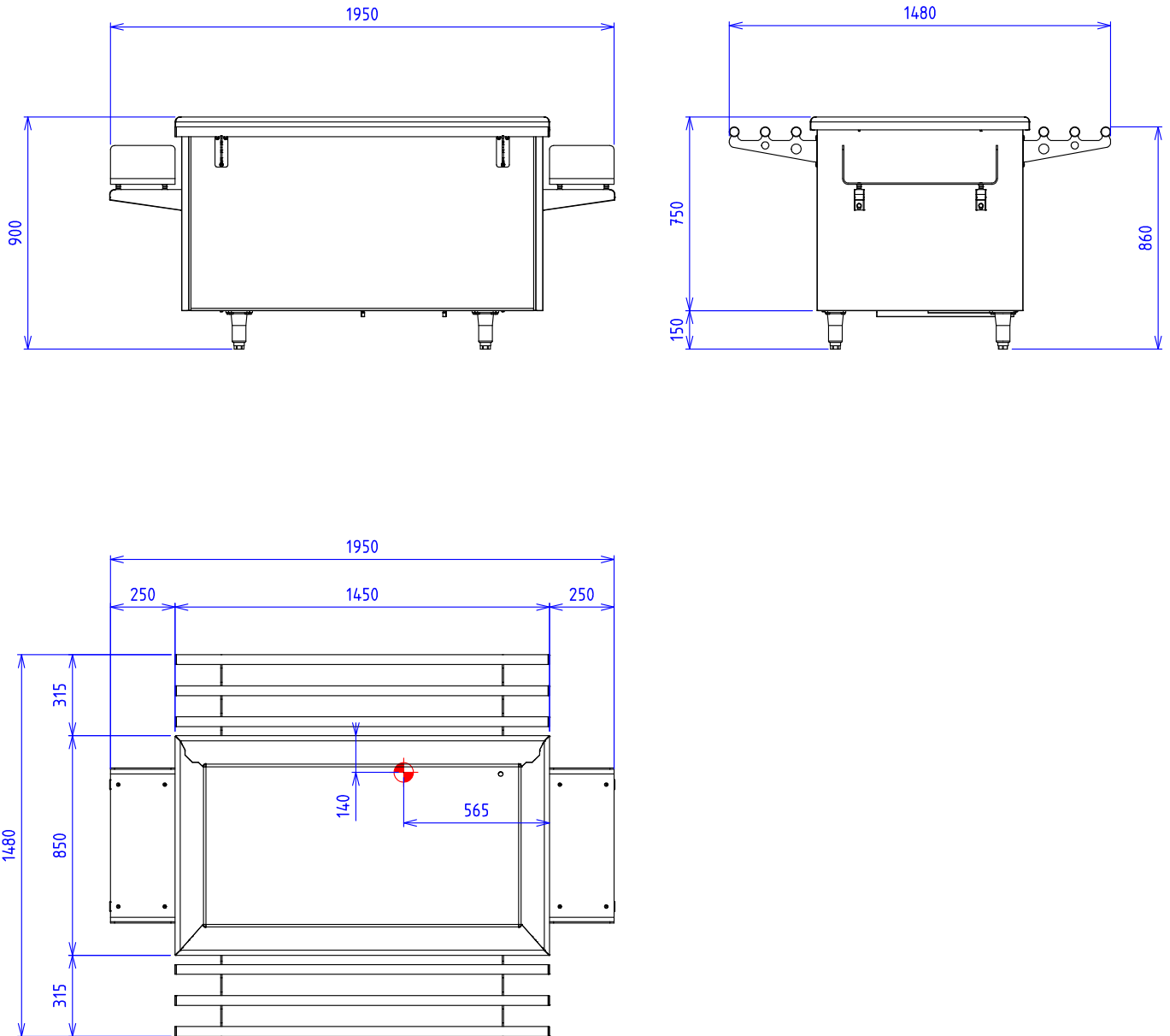
Caractéristiques :

Dimensions extérieures : 1950 x 1480 x 900/930
Rampes glisse plateaux Ø 38 largeur 315
Construction en acier inox 18.10 brossé
Dessus rayonné de 20 sur toutes les faces
Finition brouillée du dessus
Epaisseur du dessus 20/10
Cuve pentée avec vidange Profondeur : 90
Cuve isolée pour lit de glace
Tapis anti-adhérent en fond de cuve
Habillage 10/10 en acier inoxydable brossé
Habillage façade panneau mélaminé épaisseur 12mm
Pose assiettes en bouts
Piètement vérin composite de 150 réglable en hauteur

Options :

Prise de courant (X330310)
4 roulettes pivotantes Ø 125 dont 2 avec freins (X330405)
Plinthe inox (X336025)
Bac de récupération du dégivrage GN 1/1 (X337001)
Présentoir 2 cotés galbés en verre 1 niv (X351601)
Pare haleine en verre fixe / articulé (X338011 / X353401)
Eclairage sous présentoir (X351621)

SALAD'BAR RECTANGULAIRE 1450 SANS GROUPE DESSUS ISOLE



EAU/AIR :  Raccord vidange: Tube Ø20mm