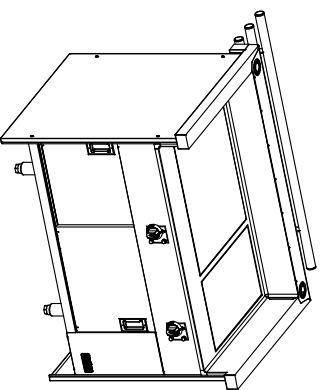


MEUBLE CHAUD VITRO DECAISSE  
DESSOUS PLACARD

MY SELF

FACADE 1200



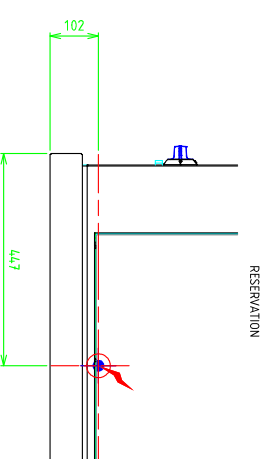
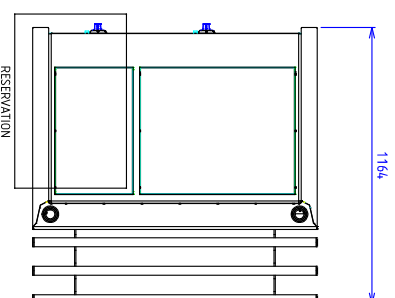
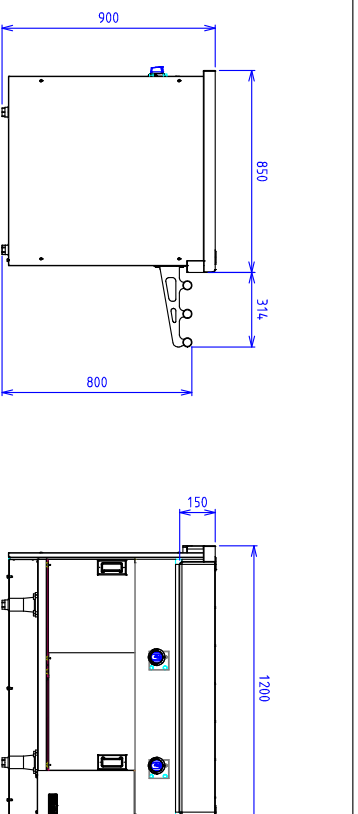
**Caractéristiques :**

Dimensions extérieures : 1200x1164x900/930  
314 mm de rampe glisse plateaux Ø 38  
Construction en acier inox 18.10 brossé  
Habillage 10/10 en acier inoxydable brossé  
Habillage façade panneau mélangé épaissseur 12mm  
Piètement vérin composite de 150 réglable en hauteur  
Dessus vitrocéramique avec décaissé de 150.

**Options :**

- Prise de courant (X330311)  
4 roulettes pivotantes Ø 125 dont 2 avec freins (X330405)  
Pose assiettes (extrémité de meuble) (X331101)  
Habillage côté similaire à la façade choisie (X436010)  
Vitre latérale de protection (X338031)  
Façade personnalisable côté client (X436011)  
Crosse dextrémité (X331501)  
Rampe chauffante éclairante par halogène sous présentoir (non inclus) (X430204)  
Présentoir plat en inox 1 niv / 2 niv (X332017 / X332027)  
Présentoir plat en verre securité 1 niv / 2 niv (X353207 / X353307)  
Présentoir galbé en verre securité 1 niv / 2 niv (X352007 / X352507)  
Pare-haleine en verre fixe / articulé (X338015 / X353407)  
Éclairage sous présentoir (non inclus) (X430102)  
Vitre verticale de protection (X338023)  
Commande digitale par plaque (X330641)  
Rehausse bac gastro h:65 (X437611)  
Rehausse bac gastro h:100 (X437612)  
Rehausse bac gastro h:150 (X437613)
- Dessus :**
- Dessus rayonné de 10 face avant  
Finition brouillée du dessus  
Épaisseur dessus 20/10  
Dessus vitrocéramique avec décaissé de 150  
Commutateur et voyant lumineux  
Dessus vitrocéramique  
Plaque GN 1/1 : 900W unitaire et GN 2/1 : 1800W unitaire.  
Dimensions : 530 x 650 x 6 et 530 x 325 x 6.  
Régulation thermostatique 30/85°
- Dessous :**
- Dessous placard  
2 niveaux de rangement  
Portes coulissantes calorifugées

MEUBLE CHAUD VITRO DECAISSE  
DESSOUS PLACARD



**ELEC :** Puissance Electrique dessus: 2,7 kW Réservation Elec: Boîtier Interne Raccordement Elec: 400V Tri



400V Tri + N si option rampe chauffante

Appareils électriques conformes à la norme EN 60-335