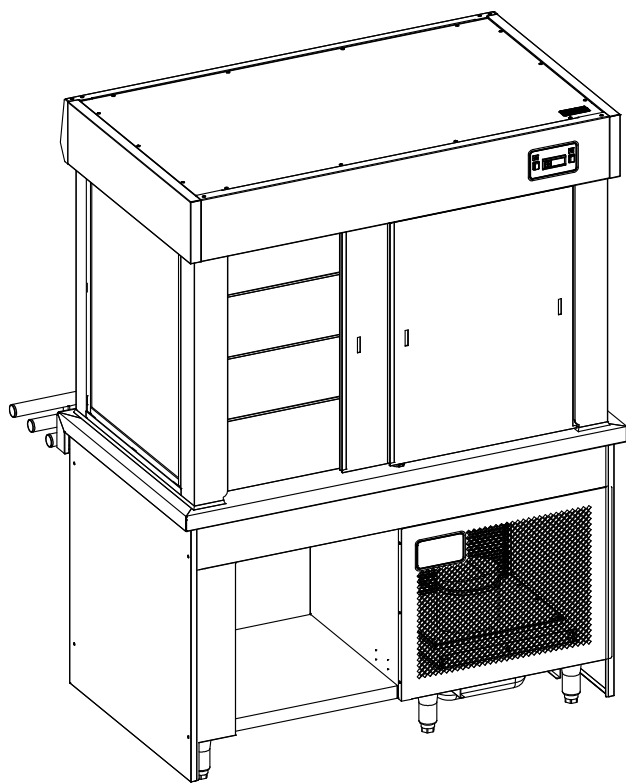


VITRINE REFRIGEREE - 3 NIV EN VERRE SECURIT  
DESSOUS OUVERT

**MY SELF**  
**FACADE 1450**



**Caractéristiques :**

Dimensions extérieures : 1414 x 857 x 1905/1935  
+ 315mm : rampe glisse plateaux Ø 38  
Construction en acier inox 18.10 brossé  
Dessus rayonné de 10 face avant  
Finition brouillée du dessus  
Habillage 10/10 en acier inoxydable brossé  
3 niveaux de présentation en verre sécurit espacés de 200  
Portes coulissantes en verre sécurit cote service  
Rideau thermique à enrouleur cote client  
Eclairage vertical  
Pare Haleine  
Thermostat digital avec séquence de dégivrage

Fonctionnement normal de la vitrine :  
Température ambiante inférieure à 25°C  
Taux d'hygrométrie inférieure à 60%

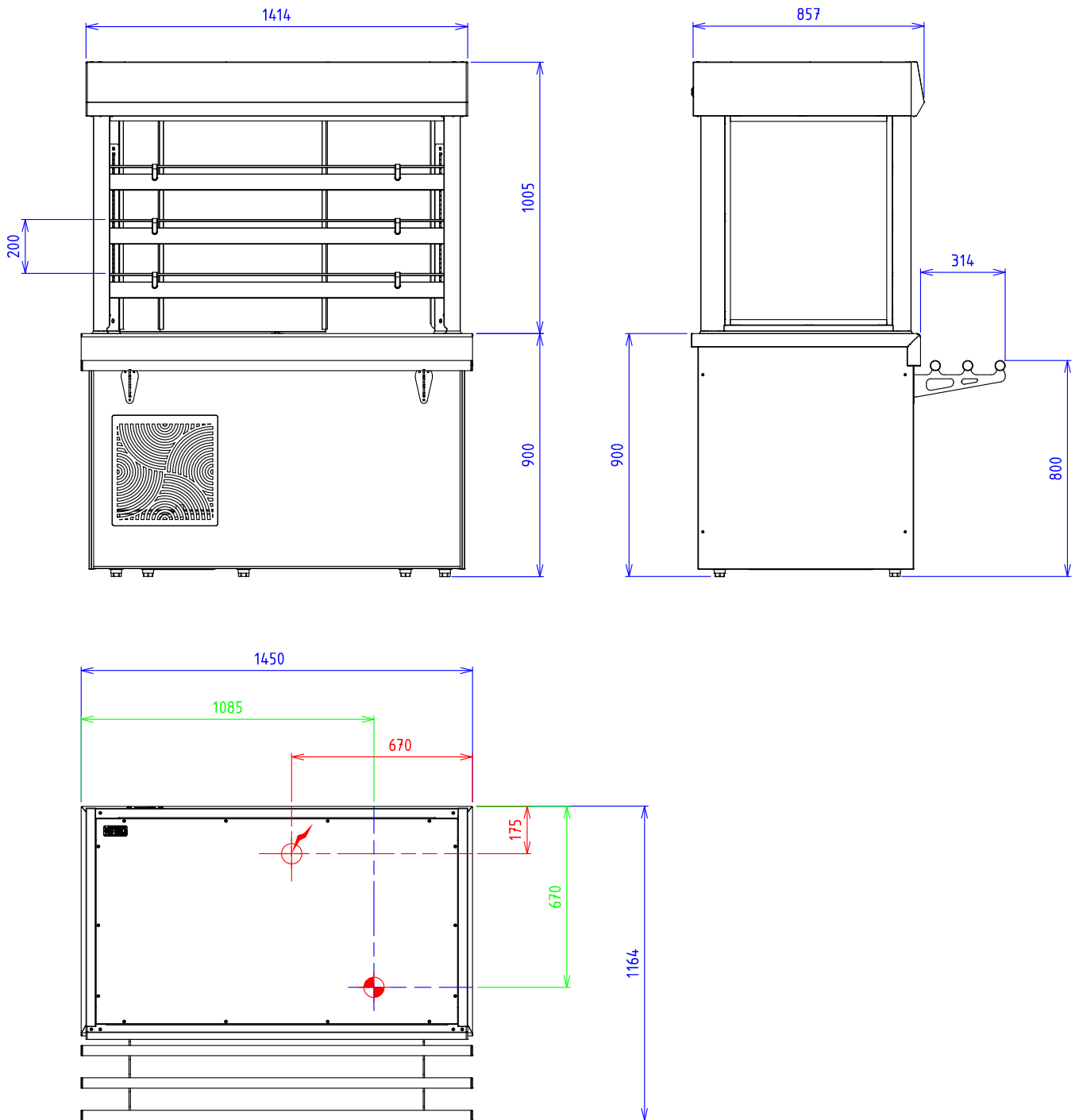
**Dessous :**

Dessus rayonné de 10 face avant  
Finition brouillée du dessus  
Epaisseur dessus 20/10  
Cuve pentée rayonnée de 10  
Cuve réfrigérée par serpentin  
Tapis anti-adhérent en fond de cuve  
Thermostat digital avec séquence de dégivrage  
Habillage 10/10 en acier inoxydable brossé  
Habillage façade panneau mélaminé épaisseur 12mm  
Piètement vérin composite de 150 réglable en hauteur

**Options :**

Prise de courant (X330311)  
4 roulettes pivotantes Ø 125 dont 2 avec freins (X330405)  
Groupe frigorifique monté sur glissières (X330610)  
Bac de récupération du dégivrage GN 1/1 (X337001)  
Bac d'évaporation du dégivrage GN 1/1 (X337002)

## VITRINE REFRIGEREE - 3 NIV EN VERRE SECURIT DESSOUS OUVERT



**ELEC :**  Puissance Frigorifique : 1549 W - 1 CV Réservation Elec : Bornier interne Raccordement Elec : 230V Mono

**EAU/AIR :**  Raccord vidange: Tube Ø20mm

Appareils électriques conformes à la norme EN 60-335

Les figurines, caractéristiques et schémas de cette documentation sont donnés à titre indicatif et peuvent être modifiés sans préavis