

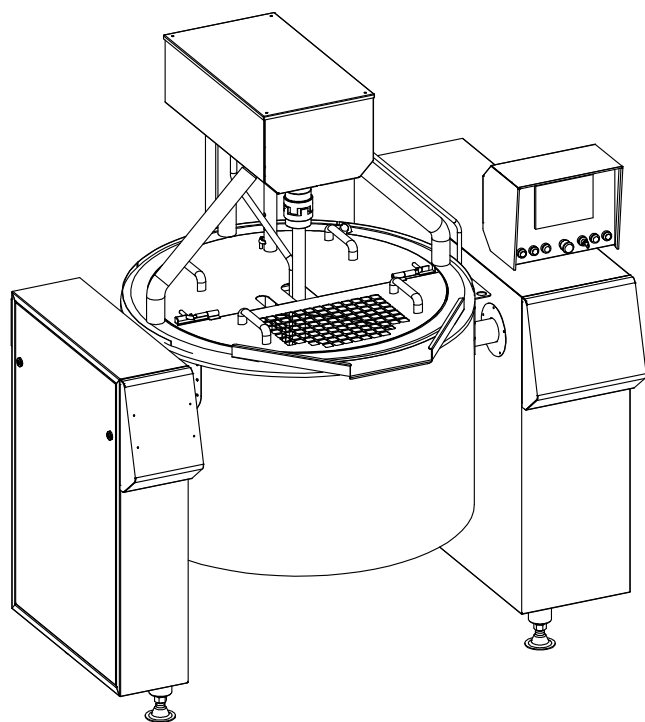


La référence en matériel professionnel

MARMITE BASCULANTE HEMISPHERIQUE

CAPACITE 400 L

AGROALIMENTAIRE



Caractéristiques :

- Dimensions extérieures : 1850 x 1530 x 1280
- Construction en acier inox 18.10 brossé
- Dimension de la cuve : 950 x 775
- Cuve à double enveloppe avec protection thermique
- Grand bec verseur
- Couvercle en deux parties avec accès
- Basculement électrique sans à-coup
- Vidange à 700 mm du sol

Chauffage vapeur : Générateur électrique 32 kW

Options :

Gestion du process et régulation en température par automate et écran tactile (X237043)

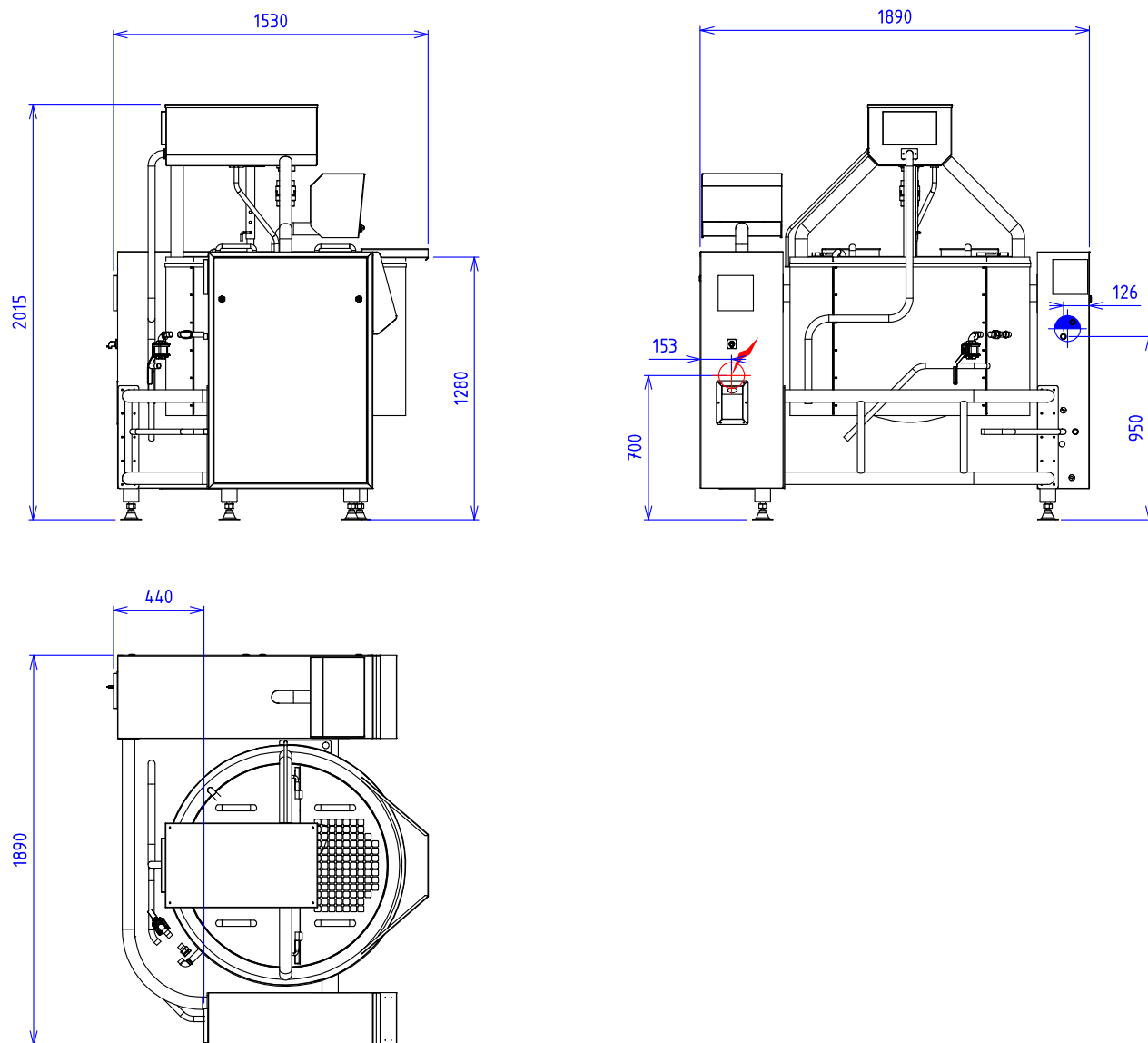
Possibilité avec cette option :


- Bras racleur axe vertical 1,8 kW (X237061)
- Bras racleur renforcé axe vertical 3 kW (X237063)
- Bras racleur relevable avec contre agitateur (X237062)
- Refroidissement de la cuve par eau perdue (X237017)
- Enregistreur trois voies (X237042)
- Compteur d'eau (X237012)

Vanne de fond de cuve pneumatique (X237010)

Egouttoir amovible perforation Ø 8 mm (X237015)

MARMITE BASCULANTE HEMISPHERIQUE
CAPACITE 400 L



ELEC :  Puissance Electrique : 37 kW Raccordement Elec : 400V Tri + terre Fréquence : 50Hz

Appareils électriques conformes à la norme EN 60-335

EAU/AIR :  Raccord eau froide: 20/27 femelle, 2/3 bars maxi.