

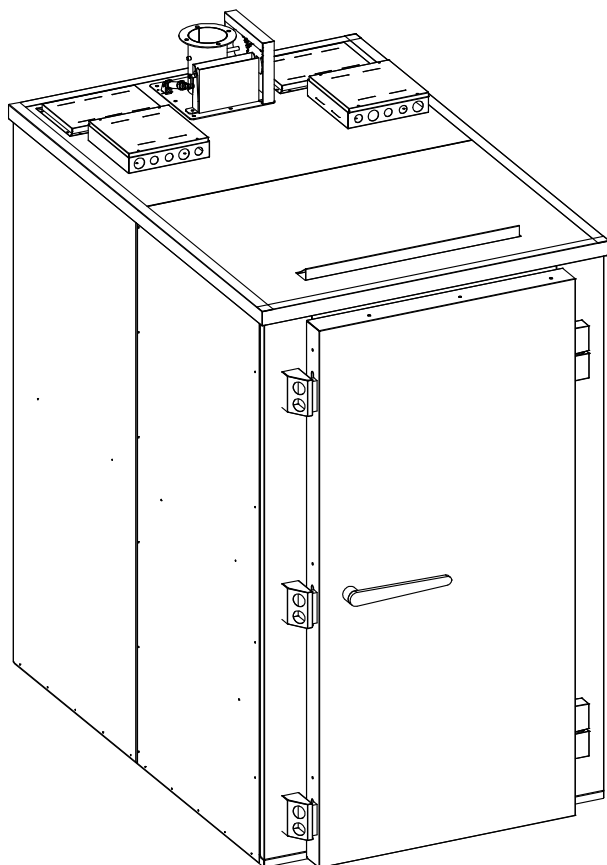


La référence en matériel professionnel

CELLULE 70

CUISSON SECHES / VAPEURS / MIXTE / ROTISSAGE

AGROALIMENTAIRE



Caractéristiques :

Dimensions extérieures : 1260 x 2150 x 2380
 Construction en acier inox 18.10 brossé
 Charnière inox
 Boîtier de commande sur cellule
 Capacité : 2 chariots de 600 x 800 ou 1 de 1200 x 800
 Ventilation a flux horizontale
 Evacuation des buée
 Plage de température 0 à 250°C

Système de gestion TYPE 1
 Régulation de température avec programmes
 Prise en compte du temps, de la température à cœur
 et du calcul de la valeur pasteurisatrice

Options :

Production d'humidité :

Par générateur de vapeur électrique 16 kW (W281011)

Par générateur de vapeur électrique 24 kW (W281012)

Par générateur de vapeur électrique 32 kW (W281013)

Par atomisation (X251016)

Par chaudière vapeur client (X251017)

Grille fil inox 600x800 (X900313)

Enregistreur graphique trois voies (X257031)

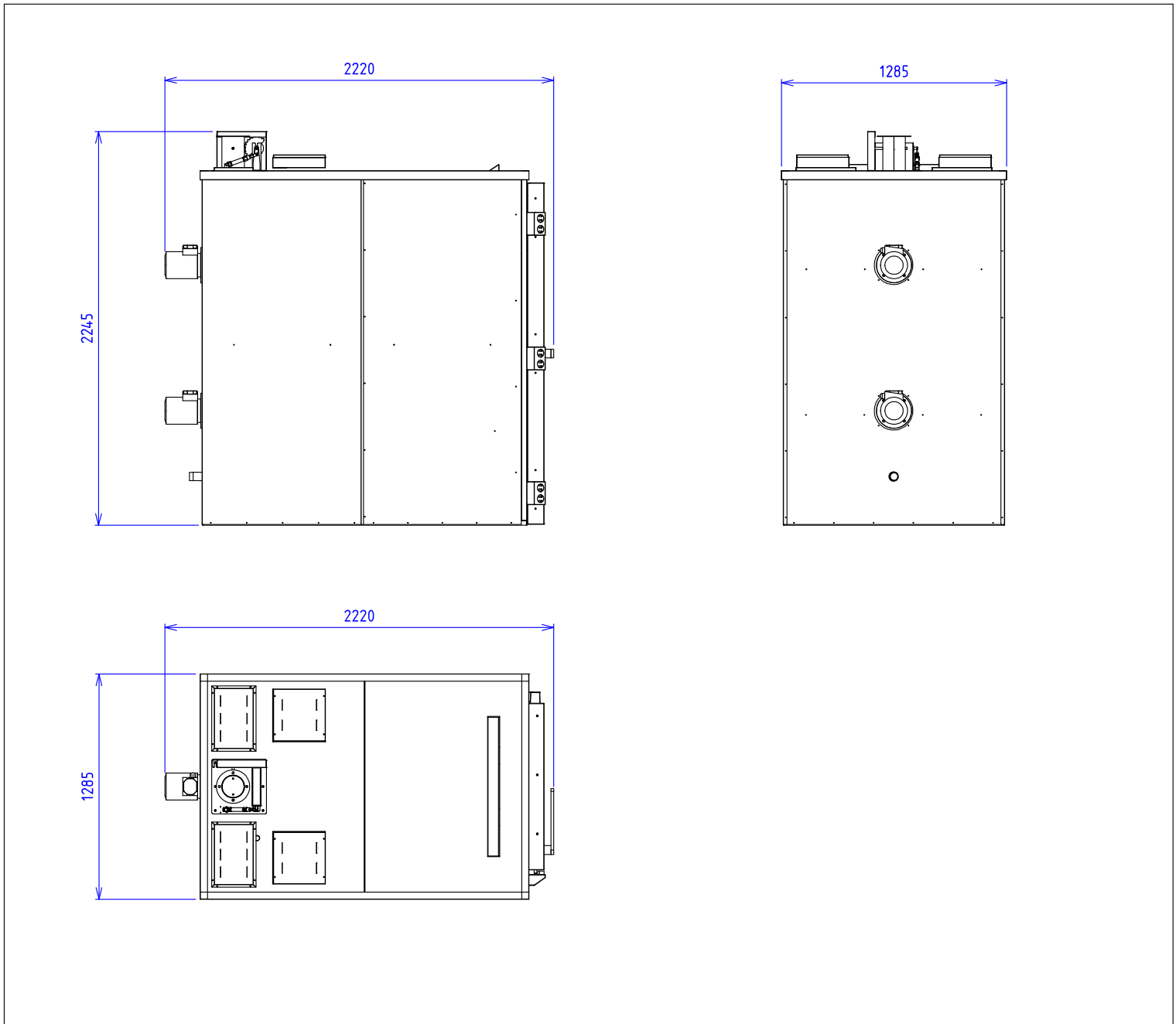
Chariot nu 1200x800 10 niveaux (X257012)

Chariot nu 600x800 10 niveaux (X257013)

Chariot GN1/1 ou GN2/1 (X257014)

CELLULE 70

CUISSON SECHES / VAPEURS / MIXTE / ROTISSAGE



ELEC :  Puissance Electrique sans Options : 0 kW Raccordement Elec : 400V Tri + terre Fréquence : 50Hz

Appareils électriques conformes à la norme EN 60-335